

Rittal – The System.

Faster – better – worldwide.



Kompakt-Schaltschrank HD
Compact enclosure HD
Coffret électrique HD
Wandkasten Hygienic Design
Kompaktapparatskåp HD
Armario compacto HD
Armadietto compatto HD
Kompakttavle HD

HD 1302.600	HD 1317.600	HD 1310.500
HD 1306.600	HD 1320.600	HD 1316.500
HD 1307.600	HD 1302.500	HD 1317.500
HD 1308.600	HD 1306.500	HD 1320.500
HD 1310.600	HD 1307.500	
HD 1316.600	HD 1308.500	

Montage- und Bedienungsanleitung
Assembly and operating instructions
Notice de montage et mode d'emploi
Montage- en bedieningshandleiding
Montage- och bruksanvisning
Istruzioni di montaggio e uso
Instrucciones de montaje y empleo
Montage- og betjeningsvejledning

ENCLOSURES

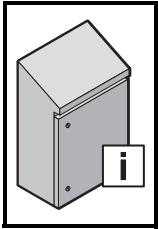
POWER DISTRIBUTION

CLIMATE CONTROL

IT INFRASTRUCTURE

SOFTWARE & SERVICES

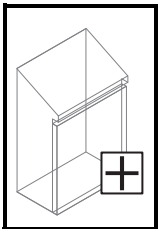




Inhalt Table of Contents

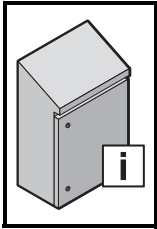
3 - 7, 19	3, 20 - 23, 35	8 - 9	24 - 25
10	26	11	27
		11	34

Lieferumfang und wichtige Kennwerte	3	Delivery scope and important characteristics	3
Hinweise zu diesem Dokument	4	Notes for this document	20
Allgemeine Sicherheitshinweise	5	General safety notes	21
Hinweise zur Reinigung und Desinfektion	5/6	Notes for cleaning and disinfection	21/22
Produktbeschreibung	6	Product description	22
– Funktionsbeschreibung	6	– Functional description	22
– Bestimmungsgemäße Verwendung	6	– Proper usage	22
Vor der Montage	7	Prior to installation	23
– Kontrolle auf Mängelfreiheit	7	– Checking for absence of faults	23
– Empfohlenes Zubehör für Hygienic Design	7	– Recommended accessories for Hygienic Design	23
Montage	8	Installation	24
– Tür entfernen/ Türanschlag wechseln	8	– Removing the door/ changing the door	24
– Schließrichtung ändern	9	– Changing the closing direction	25
– Montageplatte ein- und ausbauen	10	– Installing/ removing the mounting plate	26
– Erdung und Potenzialausgleich	11	– Earthing and potential equalisation	27
– Kabel einführen/abfangen	12	– Introducing/ supporting cables	28
– Innenausbau, Tür	13	– Interior installation, door	29
– Innenausbau, Schrank	14	– Interior installation, enclosure	30
– Kondensat vermeiden	15	– Prevention of condensation	31
Aufstellung	16	Mounting	32
– Wandbefestigung mit Abstand	16/17	– Wall mounting with spacer brackets	32/33
– Anschweißen	17	– Welding	33
– Wandbefestigung ohne Abstand	18	– Wall mounting without spacer brackets	34
– Befestigen an eigenen Konstruktionen	18	– Mounting on own constructions	34
– Transport	18	Transport	34
– Wartung, Ersatzteile	19	Maintenance, spare parts	35
– Regelmäßige Kontrollen	19	– Routine inspections	35
Technische Daten	19	Technical specifications	35

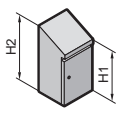
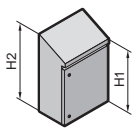
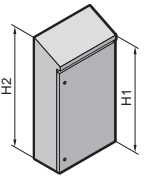
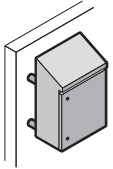

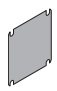
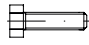





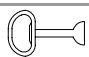


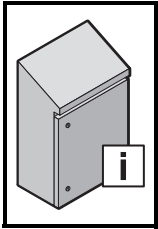
Zubehör Accessories

12	28	12	28	13	29
17	33	17	33	18	34
				18	34



Lieferumfang und wichtige Kennwerte Delivery scope and important characteristics

		B x H1/H2 x T W x H1/H2 x D			
IP			IP 66 /IP 69K	IP 66 /IP 69K	IP 66 /IP 69K
NEMA			12/3RX/4X	12/3RX/4X	12/3RX/4X
IK			IK 08	IK 08	IK 08
	1302.600/.500	220 x 350/437 x 155	↓ 800 N	-	-
	1306.600/.500	390 x 430/549 x 210	-	↓ 1300 N	-
	1308.600/.500	390 x 650/769 x 210	-		-
	1307.600/.500	510 x 550/669 x 210	-		-
	1320.600/.500	610 x 430/601 x 300	-		-
	1310.600/.500	610 x 650/769 x 210	-	↓ 1500 N	-
	1316.600/.500	810 x 1050/1221 x 300	-	-	↓ 2500 N
	1317.600/.500	810 x 1250/1421 x 300	-	-	↓ 3000 N
	1302.600/.500	-	↓ 250 N	-	-
	1306.600/.500	-	-	↓ 250 N	-
	1308.600/.500	-	-		-
	1307.600/.500	-	-		-
	1320.600/.500	-	-		-
	1310.600/.500	-	-	-	-
	1316.600/.500	-	-	-	↓ 400 N
	1317.600/.500	-	-	-	-
	1302.600/.500	-	↓ 600 N	-	-
	1306.600/.500	-	-	↓ 1000 N	-
	1308.600/.500	-	-		-
	1307.600/.500	-	-		-
	1320.600/.500	-	-		-
	1310.600/.500	-	-	↓ 1200 N	-
	1316.600/.500	-	-	-	↓ 2000 N
	1317.600/.500	-	-	-	↓ 2500 N
	M6 x 25	-	1 x	-	-
	M8 x 30	-	-	1 x	1 x
	M6	-	4 x	2 x	2 x
	M8	-	-	2 x	2 x
	A 6,4	-	3 x	2 x	2 x
	A 8,4	-	-	1 x	1 x
	Ø 6,1	-	1 x	-	-
	Ø 8,2	-	-	1 x	1 x
	A 6,1	-	3 x	2 x	2 x
	A 8,1	-	-	1 x	1 x
	-	-	3 x	3 x	3 x
	-	-	1 x	1 x	1 x



Hinweise zu diesem Dokument

CE-Kennzeichnung

Die Kompakt-Schaltschränke HD sind mit CE gekennzeichnet. Die entsprechenden Konformitätserklärungen erhalten Sie auf Anfrage von unseren Verkaufsmitarbeitern.

Aufbewahrungsort

Diese Montage- und Betriebsanleitung ist Bestandteil des ausgelieferten Produktes. Sie muss für den Installateur, Instandhalter, Nutzer und das Reinigungspersonal jederzeit gut erreichbar in der Nähe des Produktes aufbewahrt werden.

Verwendete Symbole

Sicherheitshinweis



In Verbindung mit der Überschrift „GEFAHR!“ besteht die Möglichkeit von schweren bis hin zu tödlichen Verletzungen.

Die Überschrift „VORSICHT!“ weist Sie auf die Möglichkeit von leichten Verletzungen hin. Um diese zu vermeiden, ist den Sicherheitshinweisen unbedingt Folge zu leisten.



Hinweis auf mögliche Sachschäden. In Verbindung mit der Überschrift „HINWEIS!“ besteht die Möglichkeit von Sachschäden. Um diese zu vermeiden, ist diesen Hinweisen unbedingt Folge zu leisten.

Hinweis auf ein Hygienrisiko



In Verbindung mit der Überschrift „HYGIENERISIKO!“ kann es bei nicht fachgemäßer Handhabung zu einem erhöhten Risiko der Ansammlung von ungewünschten Mikroorganismen kommen. Um dieses zu vermeiden, ist den entsprechenden Hinweisen unbedingt Folge zu leisten.



Dieses Zeichen weist Sie auf einen nützlichen Tipp hin.

Normative Hinweise

- DIN EN ISO 14159 – Sicherheit von Maschinen – Hygieneanforderungen an die Gestaltung von Maschinen
- DIN EN 1672-2 – Nahrungsmittelmaschinen – Allgemeine Gestaltungsleitsätze – Teil 2: Hygieneanforderungen
- EHEDG-Richtlinie, Dokument 13 – Hygienic Design von Komponenten und Apparaten für offene Prozesse
- 98/37/EG (ab 29.12.2009: 2006/42/EG) – Maschinenrichtlinie

Zielgruppen

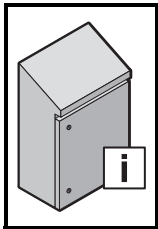
Montageanleitung

Diese richtet sich an alle Personen, die über eine entsprechende Fachausbildung verfügen, um Schaltschränke normgerecht

- mit elektrischen, mechanischen oder pneumatischen Betriebsmitteln auszurüsten,
- am Bestimmungsort aufzustellen bzw. zu montieren und
- betriebsfertig anzuschließen.

Betriebsanleitung

- Diese richtet sich an das Bedienpersonal und entsprechend ausgebildete Fachkräfte für elektrotechnische und mechanische Instandhaltung.



Allgemeine Sicherheitshinweise

Lebensmittelsicherheit

Die Hauptverantwortung für die Lebensmittelsicherheit liegt nach der Verordnung über Lebensmittelhygiene EG 852/2004 Artikel 1 Absatz 1 a beim Lebensmittelunternehmer.

Hygiene



HYGIENERISIKO!

Die Entwicklung des Kompakt-Schaltsschranks HD wurde unter Berücksichtigung der im Abschnitt „Mitgeltende Dokumente“ genannten Normen und Richtlinien durchgeführt. Über eine Risikoanalyse wurden konstruktive Hygiene-Schwachpunkte vermieden. Da sich einige wenige Restrisiken nicht ausschließen lassen, sind folgende Hinweise zu beachten.

Planung, Montage und Aufstellung

- Sorgen Sie für ausreichend große Boden- und Wandabstände, damit eine einfache und kontrollierbare Reinigung erfolgen kann.
- Die Installation des Kompakt-Schaltsschranks HD direkt über einem offenen Prozess zur Lebensmittel-Herstellung ist zu vermeiden. Ist dies aus Platzgründen nicht möglich, muss dieser zur Bedienung herausschwenkbar montiert werden.
- Bringen Sie keine unnötigen Gehäuseöffnungen ein. Sind dennoch nach der Installation Öffnungen vorhanden, müssen diese vor Inbetriebnahme hygiene- und schutzartgerecht verschlossen werden.
- Verwenden Sie zur Installation an den Gehäuse-Außenseiten nur hygienegerecht gestaltete Bauteile.
- Die Gehäuseoberflächen haben Rautiefen < 0,8 µm. Ein Beschädigen der Oberflächen begünstigt eine Ablagerung von Mikroorganismen.
- Verwenden Sie zur Klimatisierung des Kompakt-Schaltsschranks HD flüssigkeitsdurchströmte Komponenten, wie z. B. Luft/Wasser-Wärmetauscher oder Direct Cooling Package (DCP) in Verbindung mit Prozesswasser oder Rückkühlanlagen. Hiermit vermeiden Sie wirkungsvoll die Ausbreitung schädlicher Mikroorganismen, wie es z. B. beim Lüfterbetrieb der Fall ist.

Betrieb und Instandhaltung

- Der Innenraum des Kompakt-Schaltsschranks HD zählt nicht als Hygienebereich.
- Öffnen Sie den Kompakt-Schaltsschrank HD daher niemals, während Lebensmittel offen verarbeitet werden.
- Schließen Sie grundsätzlich alle Vorreiber. Nur so ist eine zuverlässige und hygienegerechte Abdichtung des Innenraums gewährleistet.
- Beschädigen Sie nicht die Gehäuseoberflächen.

- Kontrollieren Sie den Kompakt-Schaltsschrank HD in regelmäßigen Abständen auf Schäden, wie z. B. verkratzte Oberflächen und beschädigte Dichtungen.
- Wechseln Sie beschädigte Gehäuseteile schnellstmöglich aus.

Hinweis für NEMA 3RX

- Zum Erreichen dieser Schutzart muss im Bodenbereich eine Kondensatöffnung Ø 3,2 bis 6,4 mm gebohrt werden. In diesem Fall erfüllt der Kompakt-Schaltsschrank HD nicht mehr die Hygienebedingungen.

Personen- und Anlagensicherheit



GEFAHR!

Bei der Entwicklung des Kompakt-Schaltsschranks HD wurden sicherheitskritische Punkte über eine Risikoanalyse schon im Konstruktionsstadium vermieden.

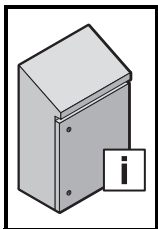
Da sich einige wenige Restrisiken nicht ausschließen lassen, sind folgende Hinweise zu beachten.

Montage und Aufstellung

- Ein Überschreiten der zulässigen Maximalbelastungen kann zu Anlagenschäden oder zu schweren bis hin zu tödlichen Verletzungen führen. Halten Sie die im Abschnitt „Lieferumfang und wichtige Kennwerte“ vorgegebenen Belastungsangaben ein.
- Ein Über- bzw. Unterschreiten der in dieser Anleitung vorgegebenen Anzugsmomente kann – gerade bei dynamischen Beanspruchungen – zu Anlagenschäden oder zu schweren bis hin zu tödlichen Verletzungen führen. Halten Sie alle vorgegebenen Anzugsmomente ein.

Reinigung

- Bei einem nicht korrekt geschlossenen Kompakt-Schaltsschrank bestehen je nach Ausbau folgende Gefahren:
 - Eindringen von Flüssigkeiten, die im Gehäuse befindliche Bauteile beschädigen. Dies kann in der Folge zu Anlagenausfällen führen.
 - Gefahr eines Stromschlages, der zu schweren bis hin zu tödlichen Verletzungen führen kann.
- Kontrollieren Sie vor der Reinigung grundsätzlich, ob alle Vorreiber geschlossen sind.



Hinweise zur Reinigung und Desinfektion

Die Materialien aller außen liegenden Bauteile des Kompakt-Schaltsschranks HD wurden sorgfältig ausgewählt, so dass diese eine möglichst hohe Resistenz gegenüber in der Nahrungs- und Genussmittelindustrie eingesetzten Reinigungs- und Desinfektionsmitteln aufweisen. Da jedoch keine pauschalen Aussagen zur Resistenz möglich sind, empfehlen wir den Einsatz folgender getesteter Mittel:

Ecolab

- P3-topax 12
- P3-topax 19
- P3-topax 56
- P3-topax 99

FINK TEC

- 10030 FINK-FC 30 (desinfizierender alkalischer Schaumreiniger)
- 17037 FT 37 SR (hochalkalischer Schaumreiniger)
- 18001 FINK RHE super mit Schaum (hochalkalischer Rauchharzentferner)
- 17310 ÖKORON 10 (saurer Desinfektionsmittel)

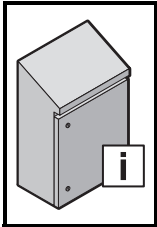
- 17313 ÖKORON 13 (saurer Desinfektionsmittel)
- 18801 FINK Alu-Reiniger mit Schaum (saurer Schaumreiniger)
- 18809 FINK salpetersaurer Schaumreiniger

JohnsonDiversey

- Superfoam VF3 (alkalischer Schaum)
- Powergel VG1 (alkalisches Gel, hoch lösemittel- und tensidhaltig)
- Acifoam VF10 (phosphorsaure Schaum)
- Divosan Activ VT5 (peressigsaurer Desinfektionsmittel)
- Divodes FG VT29 (alkoholisches Desinfektionsmittel)

Die getesteten Mittel von JohnsonDiversey bilden alle üblichen chemischen Stoffgruppen und Reinigertypen für die Lebensmittelindustrie ab (außer halogenhaltige Reiniger) und lassen somit Rückschlüsse auf die gesamte Reinigerpalette von JohnsonDiversey im Bereich der Lebensmittelindustrie zu.

Die üblichen Konzentrationen entnehmen Sie bitte den Datenblättern der jeweiligen Reinigungs- und Desinfektionsmittel.



Hinweise zur Reinigung und Desinfektion



HYGIENERISIKO!

Bei einer nicht fachgerechten Reinigung besteht die Möglichkeit, dass die Gehäuseoberflächen beschädigt werden und sich in der Folge günstigere Bedingungen für die Ablagerung und Ausbreitung schädlicher Mikroorganismen ergeben. Daher sind die folgenden Hinweise unbedingt zu beachten.

Reinigung

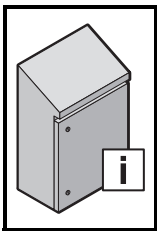
- Reinigen Sie den Kompakt-Schaltschrank grundsätzlich
 - vor Auslieferung und Aufstellung,
 - vor der ersten Inbetriebnahme,
 - jedes Mal, wenn das Gehäuse geöffnet wurde,
 - nach Instandhaltungsarbeiten,
 - regelmäßig entsprechend Ihres internen Reinigungsplans.
- Kontrollieren Sie vor der Reinigung grundsätzlich, ob alle Vorreiber geschlossen sind.

Nicht zur Reinigung verwendet werden dürfen

- scharfe, harte oder spitze Gegenstände,
- abrasive Verfahren, welche die Oberflächenrauigkeit des Material verschlechtern,
- gesundheitsgefährdende und lösungsmittelhaltige Reinigungsmittel,
- halogenhaltige Reiniger, z. B. Chloride (Gefahr von Lochfraß beim Werkstoff Edelstahl 1.4301/AISI 304).

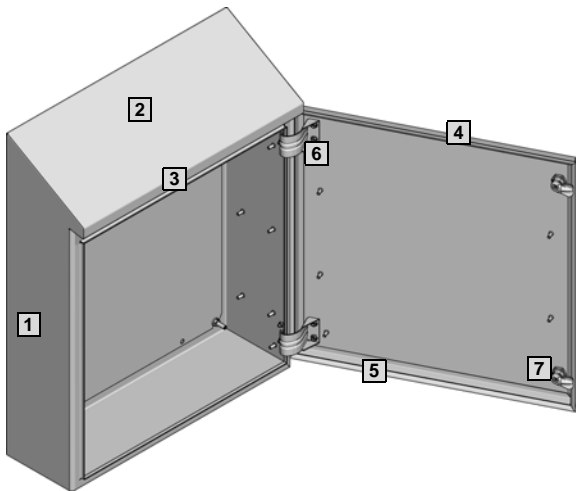
Reinigungsutensilien

- Es ist darauf zu achten, dass die Reinigungsutensilien vor Gebrauch sauber und hygienisch einwandfrei sind. Notfalls sind diese vor Gebrauch zu desinfizieren.
- Reinigungsutensilien dürfen keine Bestandteile an die zu reinigenden Oberflächen und Bauteile abgeben, die zu einer nachteiligen Beeinflussung des Lebensmittels führen können (Beispiele: Tücher müssen fusselfrei sein, Borsten dürfen nicht abbrechen).
- Eine Kontrolle der Reinigungsutensilien ist vor der Verwendung durchzuführen.
- Reinigungsutensilien dürfen nicht verwendet werden, wenn diese selbst nicht rostfrei sind (Gefahr von Fremdstoff bei Edelstahl).



Produktbeschreibung

Funktionsbeschreibung

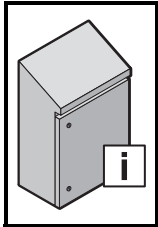


Bestimmungsgemäße Verwendung

Der Kompakt-Schaltschrank HD ist geeignet für die Aufnahme von elektrischen Betriebsmitteln im Bereich der Nahrungs- und Genussmittelindustrie (Spritzbereich und Nicht-Lebensmittelbereich gemäß DIN EN 1672-2). Er ist beständig gegenüber in der Nahrungs- und Genussmittelindustrie üblicherweise eingesetzten Reinigungs- und Desinfektionsmitteln. Er ist staubdicht und schützt die eingebauten Komponenten gegen starkes Strahlwasser (Schutzart IP 66).

Er ist nicht für eine Außenaufstellung vorgesehen. Der Kompakt-Schaltschrank HD erfüllt folgende wesentliche Funktionen:

- 1 Gehäuse**
Oberflächen mit Strichschliff Korn 400 sorgen für Rautiefen $R_A < 0,8 \mu\text{m}$. Bei Kantungen werden Innenradien $r > 3 \text{ mm}$ eingehalten. Das Gehäuse hat im Lieferzustand keine Öffnungen, somit wird ein Hygienierisiko wirkungsvoll vermieden.
- 2 Schrägdach mit 30° Neigung**
Verhindert wirkungsvoll das Abstellen von Gegenständen und ein Ansammeln von Flüssigkeiten und losen Schmutzpartikeln. Erleichtert auch bei hoch befestigten Gehäusen eine kontrollierbare Reinigung.
- 3 Tropfkante**
Schützt die obere Türdichtung vor Schmutzablagerungen.
- 4 Türumkantungen, abgeschrägt**
Verhindert ein Ansammeln von Flüssigkeiten.
- 5 Dichtung, außen liegend**
Die rundum laufende Dichtung bildet einen spalt- und tottraumfreien Übergang zwischen Tür und Gehäuse. Sie ist auswechselbar und zeichnet sich durch eine hohe Beständigkeit gegenüber in der NuG-Industrie üblicherweise eingesetzten Reinigern aus. Durch ihre blaue Einfärbung lässt sich die Dichtung sicher von Lebensmitteln unterscheiden.
- 6 Scharnier, innen liegend**
Somit keine Risikoquelle bezüglich der Hygiene. Der Türanschlag ist von rechts auf links wechselbar.
- 7 Verschluss HD**
So gestaltet, dass Hygienekriterien erfüllt sind und die Zugriffssicherheit gewährleistet ist. Ab einer vorderen Gehäusehöhe von 1050 mm kommt ein Dreipunkt-Stangenverschluss zum Einsatz. Bei darunter liegenden Abmessungen ein bzw. zwei Vorreiberverschlüsse.



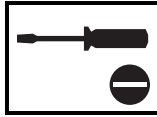
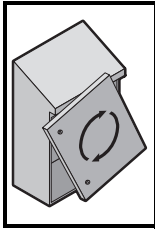
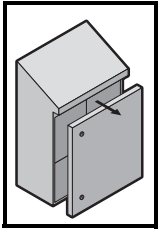
Vor der Montage

Kontrolle auf Mängelfreiheit

Prüfen Sie den Verpackungsinhalt sofort nach dem Auspacken auf Vollständigkeit und Freiheit von Mängeln. Gibt es wider Erwarten Grund zu Beanstandungen, wenden Sie sich bitte umgehend an Ihren zuständigen Verkaufs-Sachbearbeiter. Spätere Reklamationen können leider nicht anerkannt werden.

Empfohlenes Zubehör für Hygienic Design

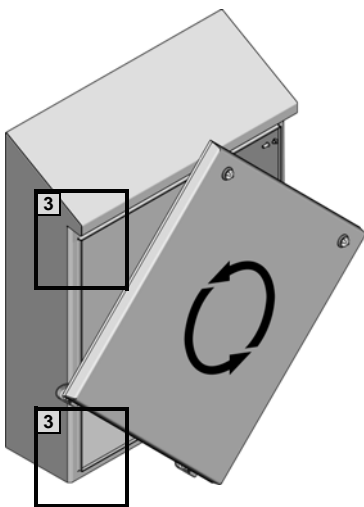
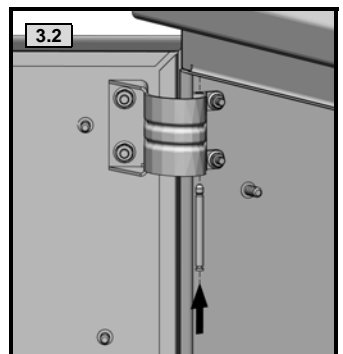
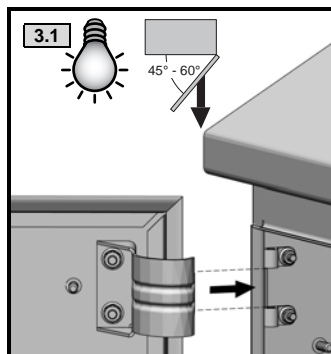
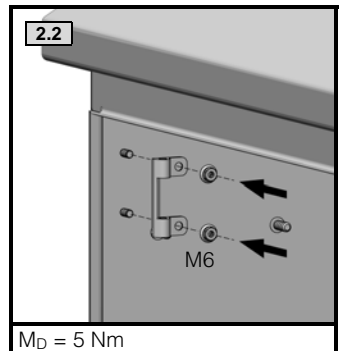
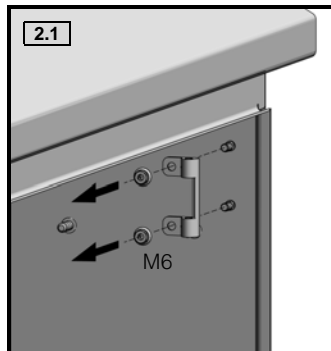
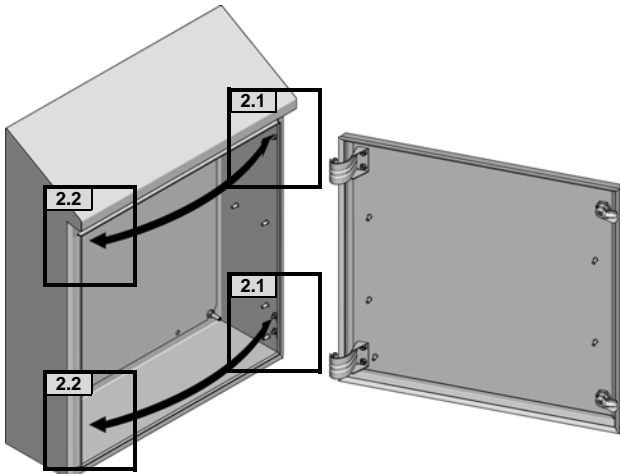
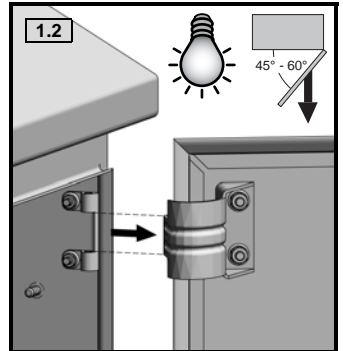
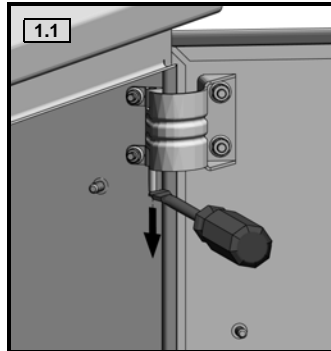
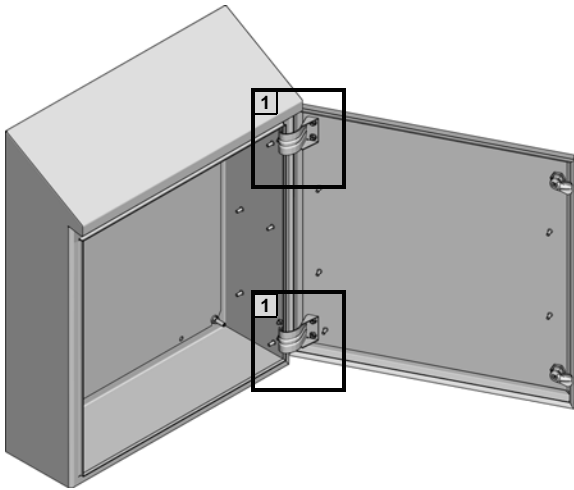
Bezeichnung	VE	Best.-Nr. HD
Wandabstandshalter HD, Edelstahl 1.4301 (AISI 304), Wandabstand: – 50 mm	1 St.	4000.100
Nivellierfüße HD, Edelstahl 1.4301 (AISI 304), Nivellierbereich: 120 – 175 mm, Ausführung: – ohne Bodenbefestigung – mit Bodenbefestigung	2 St. 2 St.	4000.220 4000.230
Kabelverschraubung Edelstahl HD, Edelstahl 1.4305 (AISI 303), Ausführung:		
– M12 x 1,5	5 St.	2410.000
– M16 x 1,5	5 St.	2410.010
– M20 x 1,5	5 St.	2410.020
– M25 x 1,5	5 St.	2410.030
– M16 x 1,5 EMV	5 St.	2410.110
– M20 x 1,5 EMV	5 St.	2410.120
– M25 x 1,5 EMV	5 St.	2410.130
– Gegenmutter M12 x 1,5	10 St.	2410.200
– Gegenmutter M16 x 1,5	10 St.	2410.210
– Gegenmutter M20 x 1,5	10 St.	2410.220
– Gegenmutter M25 x 1,5	10 St.	2410.230
– Montagewerkzeug für M12 bis M25	1 Satz	2410.290

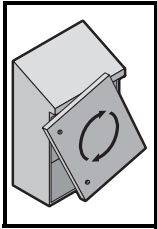


Montage – Tür entfernen/Türanschlag wechseln

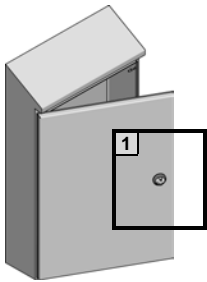


HYGIENERISIKO!
Die Gehäuseoberflächen haben Rautiefen < 0,8 µm. Ein Beschädigen der Oberflächen begünstigt später im Betrieb eine Ablagerung von Mikroorganismen. Schützen Sie daher während der Montage die Gehäuseoberflächen durch geeignete Maßnahmen vor Beschädigungen.

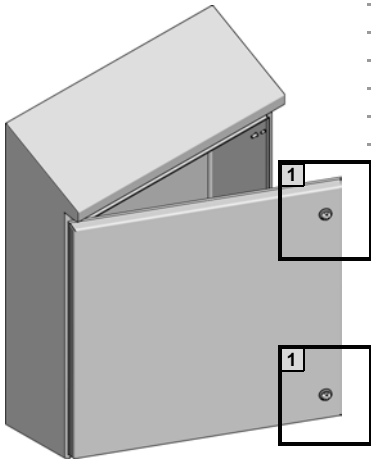




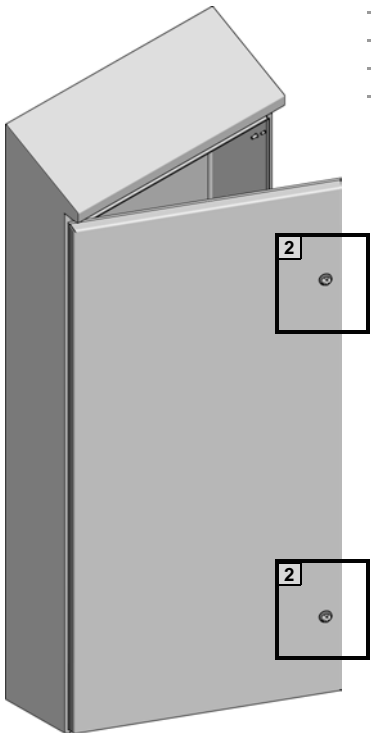
Montage – Schließrichtung ändern



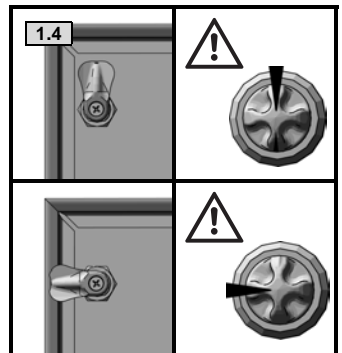
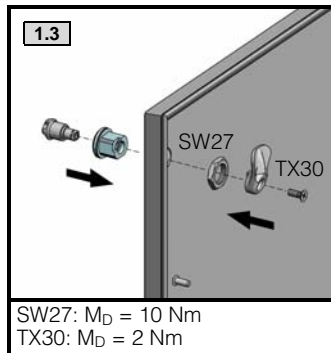
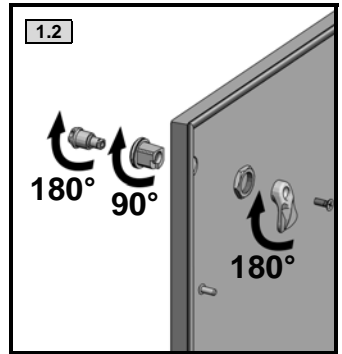
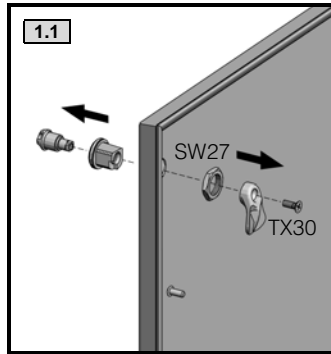
Best.-Nr. HD
1302.600/500



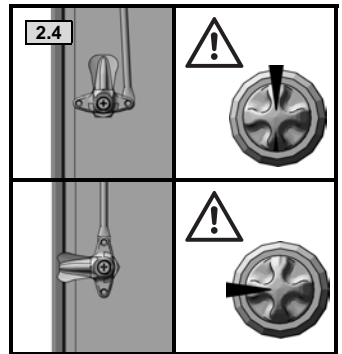
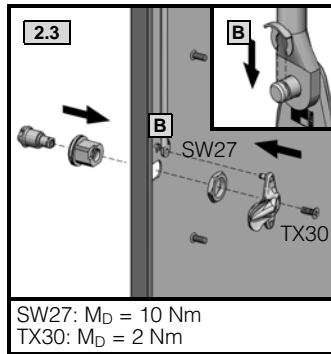
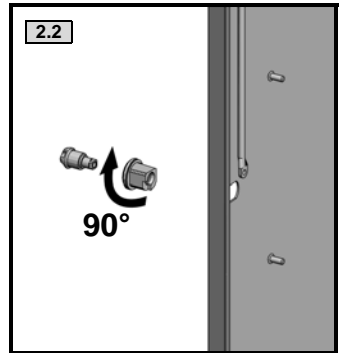
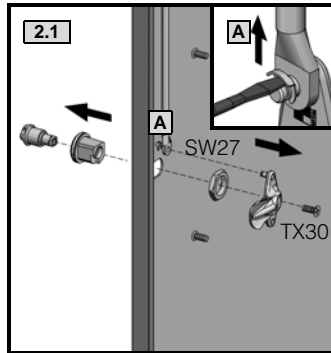
Best.-Nr. HD
1306.600/500
1320.600/500
1308.600/500
1307.600/500
1310.600/500



Best.-Nr. HD
1316.600/500
1317.600/500

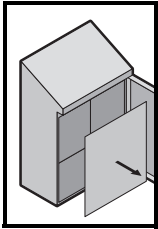


SW27: $M_D = 10 \text{ Nm}$
TX30: $M_D = 2 \text{ Nm}$



SW27: $M_D = 10 \text{ Nm}$
TX30: $M_D = 2 \text{ Nm}$

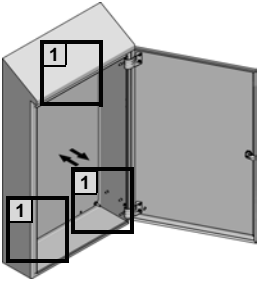
- A** Sicherungsscheibe entfernen
- B** Sicherungsscheibe einclippen



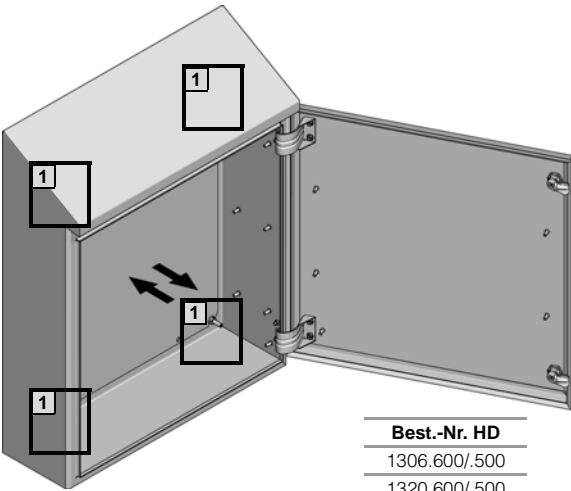
SW13



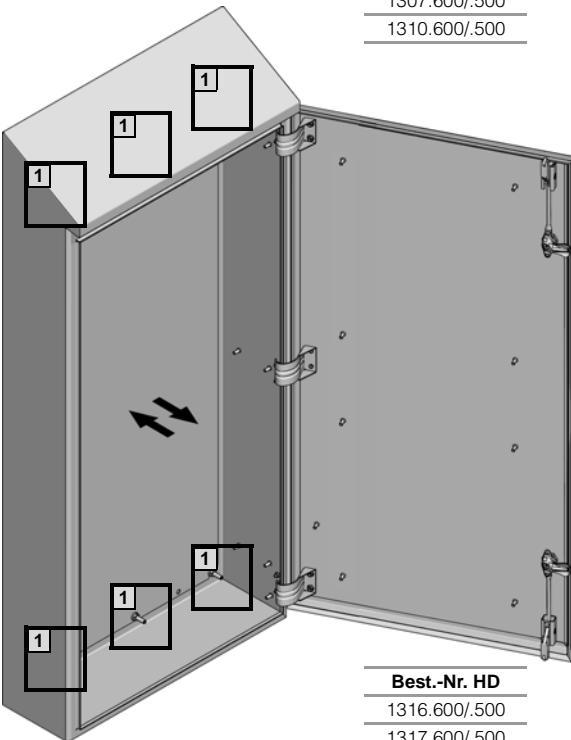
Montage – Montageplatte ein-/ausbauen



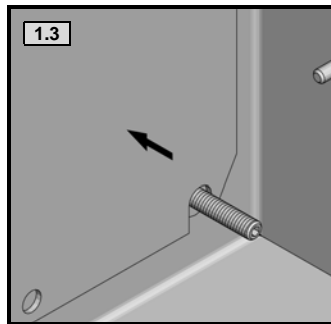
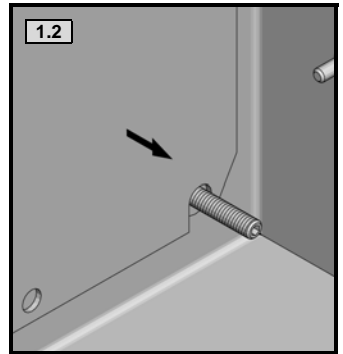
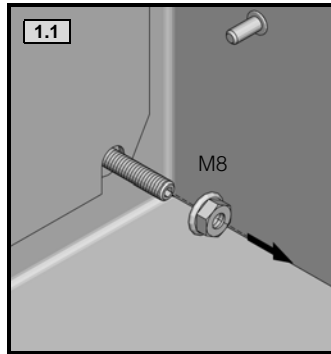
Best.-Nr. HD
1302.600/.500



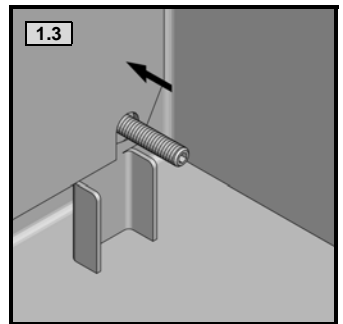
Best.-Nr. HD
1306.600/.500
1320.600/.500
1308.600/.500
1307.600/.500
1310.600/.500



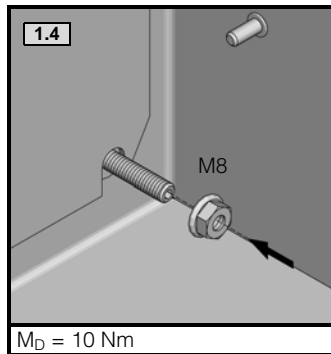
Best.-Nr. HD
1316.600/.500
1317.600/.500



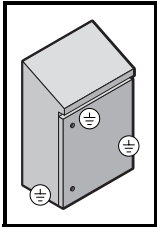
außer HD 1317.600/.500



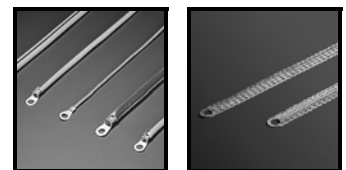
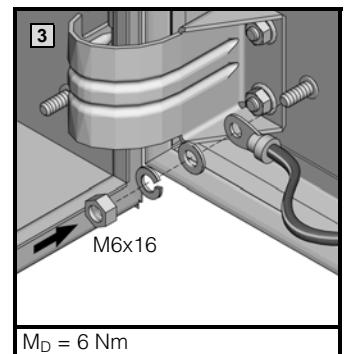
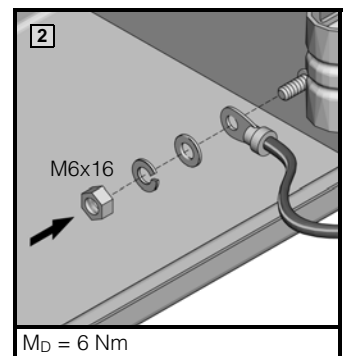
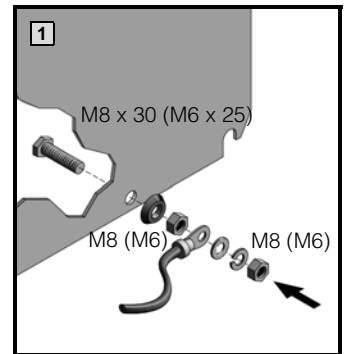
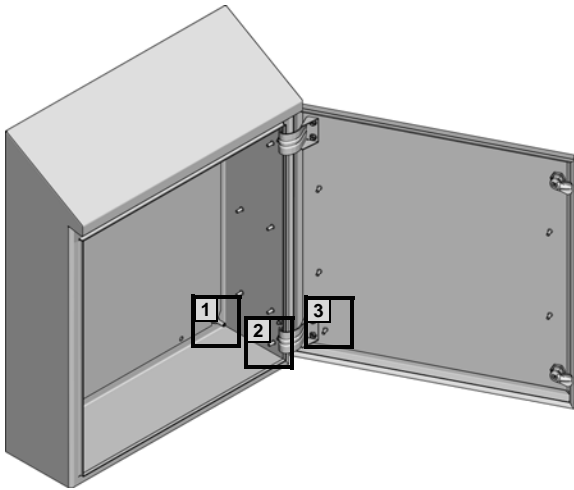
nur HD 1317.600/.500



$M_D = 10 \text{ Nm}$



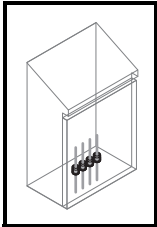
Montage – Erdung und Potenzialausgleich



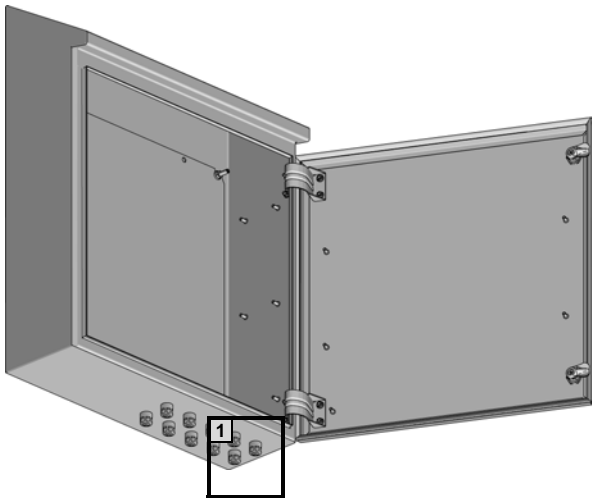
		1	1 ¹⁾	2	3
	M8 x 30	1 x	-	-	-
	M6 x 25	-	1 x	-	-
	Ø 8,2	1 x	-	-	-
	Ø 6,1	-	1 x	-	-
	M8	2 x	-	-	-
	M6	-	2 x	1 x	1 x
	A 8,4	1 x	-	-	-
	A 6,4	-	1 x	1 x	1 x
	A 8	1 x	-	-	-
	A 6	-	1 x	1 x	1 x
		1 x	1 x	1 x	1 x

¹⁾ Diese Werte gelten abweichend für HD 1302.600/500

Kompakt-Schalt- schrank HD	1 - 2				2 - 3			
	Querschnitt mm ²	Länge mm	Typ	Best.-Nr. SZ	Querschnitt mm ²	Länge mm	Typ	Best.-Nr. SZ
1302.600/500	10 10	200 200	Erdungsband Flachband-Erder	2565.100 2412.210	10 10	200 200	Erdungsband Flachband-Erder	2565.100 2412.210
1306.600/500 1307.600/500 1308.600/500 1310.600/500 1320.600/500	10	300	Erdungsband	2565.110	4 10 10	170 200 200	Erdungsband Erdungsband Flachband-Erder	2564.020 2565.100 2412.210
1316.600/500 1317.600/500	10	300	Erdungsband	2565.110	10 10	200 200	Erdungsband Flachband-Erder	2565.100 2412.210

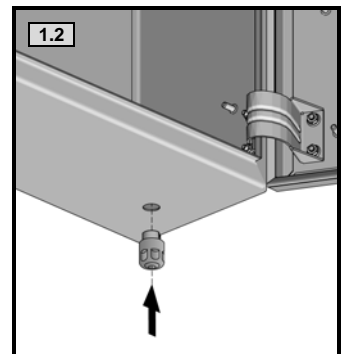
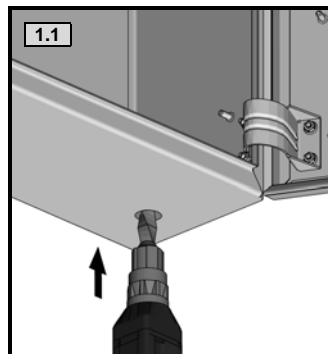


Montage – Kabel einführen



HYGIENERISIKO!

Der Einsatz von Standard-Kabelverschraubungen erhöht das Hygienierisiko durch außen liegende Gewinde, Toträume und Spalte. Setzen Sie daher am Kompakt-Schrank HD grundsätzlich hygienegerecht gestaltete Kabelverschraubungen ein. Das Einführen von Kabeln seitlich und oben begünstigt das Ablagern von Schmutz und somit von hygienekritischen Mikroorganismen. Benutzen Sie daher vorzugsweise die Gehäuseunterseite zur Kabeleinführung.



Kabelverschraubung HD Standard-Ausführung

Größe	Kabeldurchmesser mm	Best.-Nr. HD
M12 x 1,5	3 – 6,5	2410.000
M16 x 1,5	4,5 – 10	2410.010
M20 x 1,5	6 – 12	2410.020
M25 x 1,5	11 – 17	2410.030

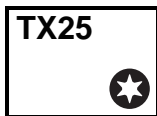
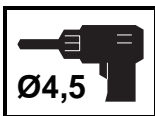
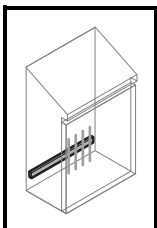


Zubehör:

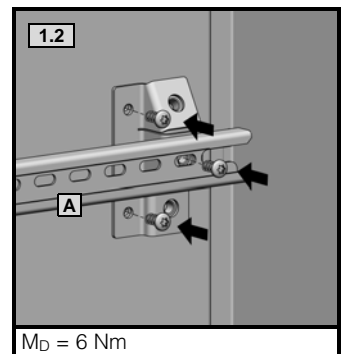
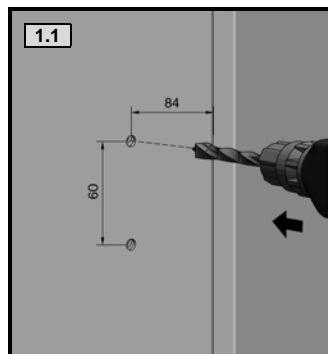
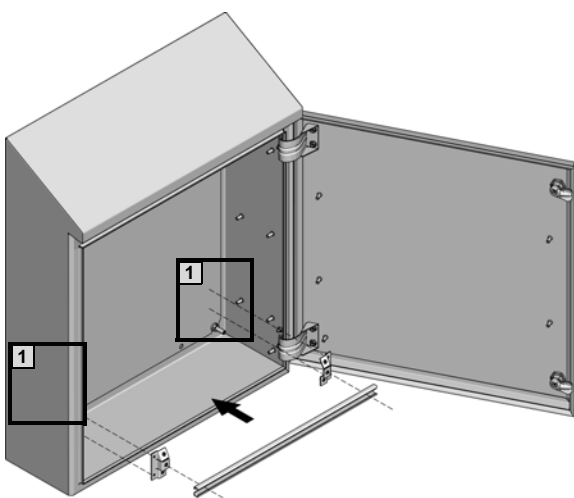
Gegenmuttern und Montagewerkzeug HD, siehe Seite 7.

Kabelverschraubung HD EMV-Ausführung

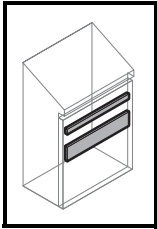
M16 x 1,5	4,5 – 10	2410.110
M20 x 1,5	6 – 12	2410.120
M25 x 1,5	11 – 17	2410.130



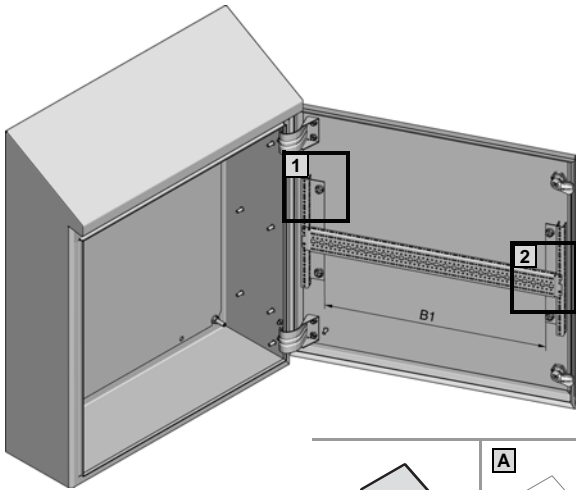
Montage – Kabel abfangen

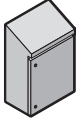
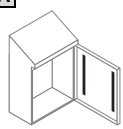
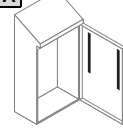
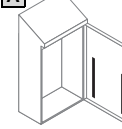


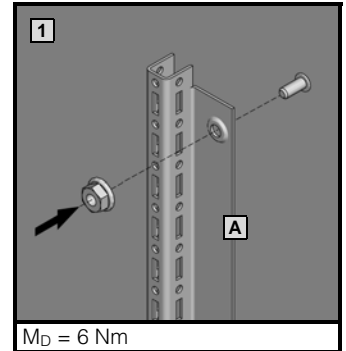
Best.-Nr. CM
1310.600/500 1320.600/500
5001.080
1316.600/500 1317.600/500
5001.081

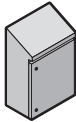



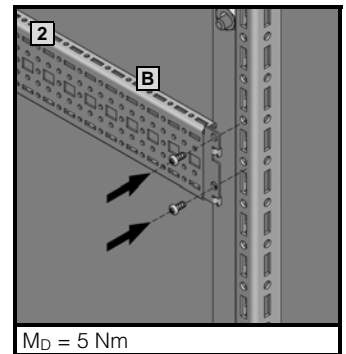
Montage – Innenausbau, Tür



			
	Best.-Nr.		
1316.600/.500	CM 5001.052 (910 mm)	CM 5001.050 (510 mm)	CM 5001.050 (510 mm)
1317.600/.500	CM 5001.053 (1110 mm)	CM 5001.051 (710 mm) CM 5001.050 (510 mm)	CM 5001.051 (710 mm) CM 5001.050 (510 mm)

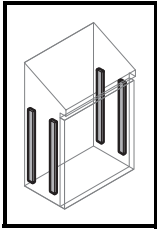


	
	Best.-Nr. TS
1316.600/.500 1317.600/.500	8612.065

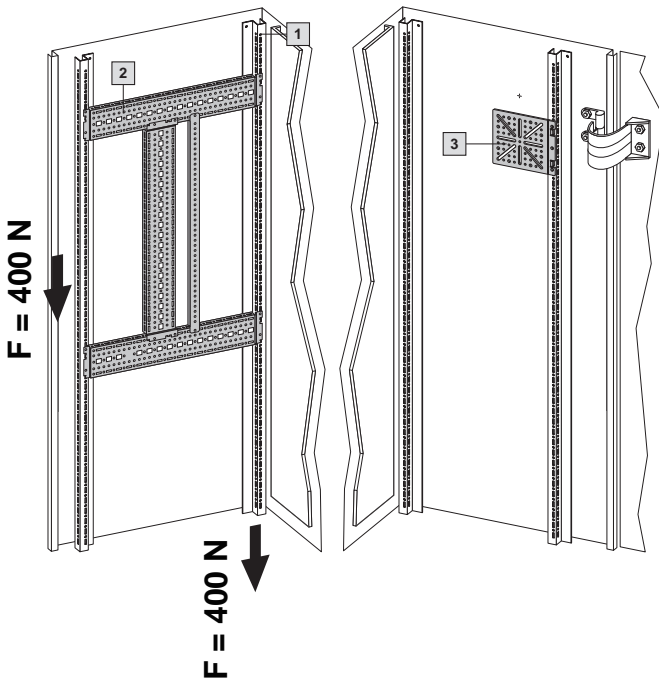
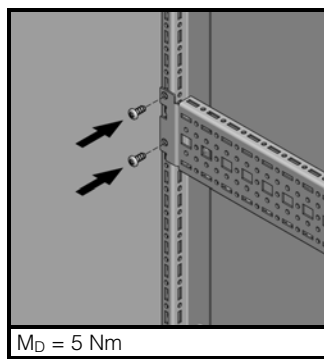
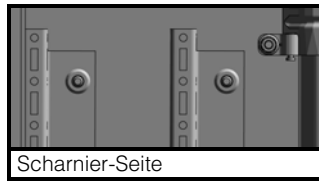
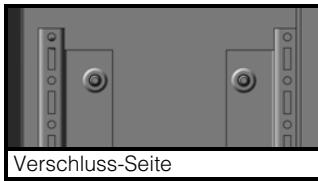
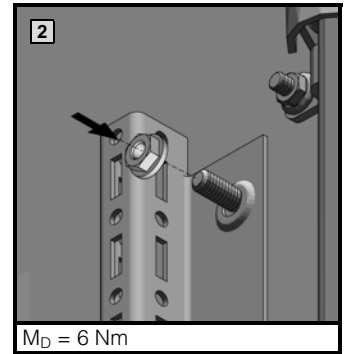
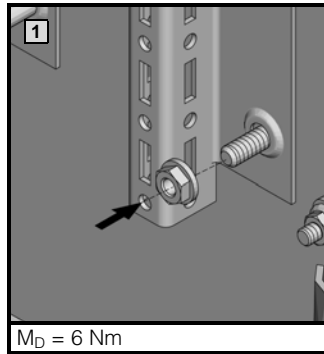
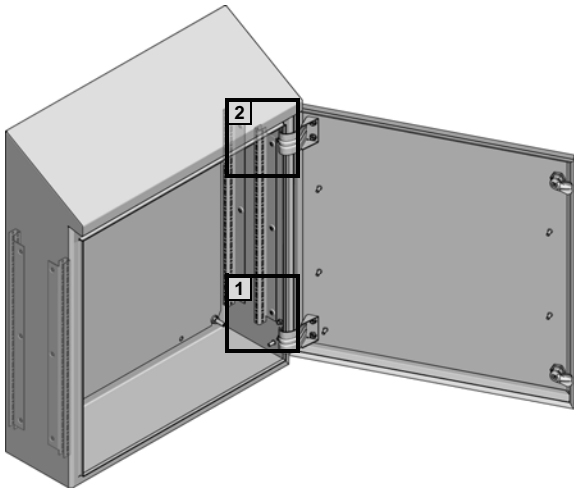


Lichte Breite zwischen Innenausbauschieben Tür:

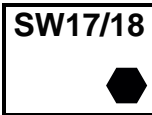
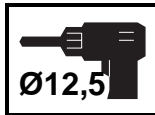
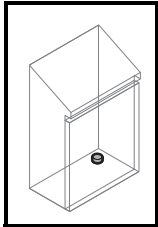
Best.-Nr. HD	B1 (mm)
1316.600/.500 1317.600/.500	555



Montage – Innenausbau, Schrank



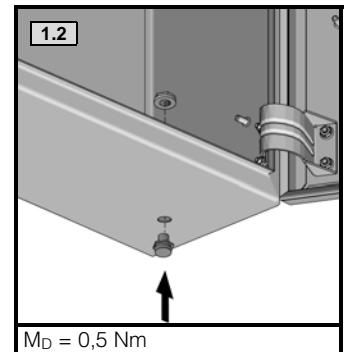
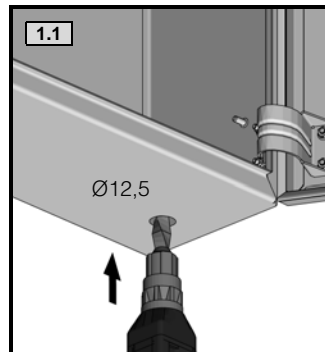
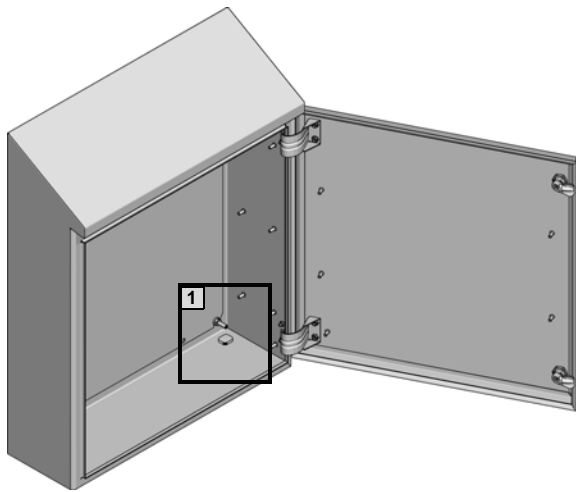
	1308.600/500 1310.600/500	1316.600/500	1317.600/500
1	CM 5001.050	CM 5001.052	CM 5001.053
		1316.600/500 1317.600/500	
2		TS 8612.130 (nur auf Verschluss-Seite)	
3		TS 8612.400 TS 8612.410	



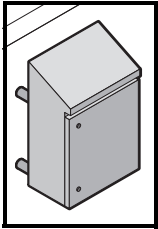
Montage – Kondensat vermeiden



HINWEIS!
Bei wechselnden Klimabedingungen, z. B. bei starken Temperaturschwankungen, besteht die Gefahr von Kondensatbildung im Gehäuse und somit verbunden die Gefahr von Beschädigung bis hin zum Ausfall integrierter Komponenten. Diese Kondensatbildung ist durch geeignete Maßnahmen, z. B. durch Druckausgleichsmöglichkeiten, Thermo-Management, unbedingt zu vermeiden.



Bezeichnung	Best.-Nr. SZ
Druckausgleichstopfen	2459.500

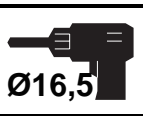
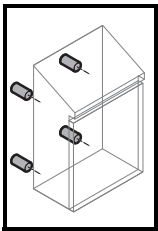


Aufstellung

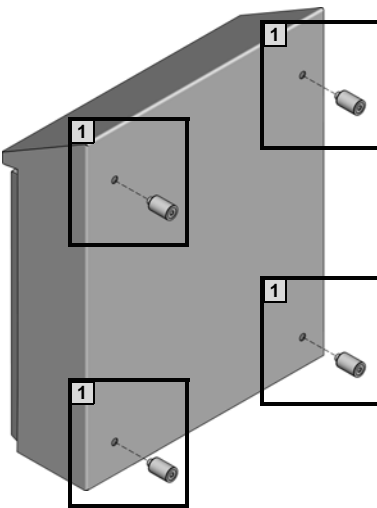


HYGIENERISIKO!

Die Gehäuseoberflächen haben Rautiefen < 0,8 µm. Ein Beschädigen der Oberflächen begünstigt später im Betrieb eine Ablagerung von Mikroorganismen. Schützen Sie daher während der Aufstellung die Gehäuseoberflächen durch geeignete Maßnahmen vor Beschädigungen. Installieren Sie den Kompakt-Schaltschrank HD nur aufrecht (schräges Dach nach oben) – nur so ist ein hygienegerechter Betrieb möglich.



Wandbefestigung mit Abstand



GEFAHR!

Werden die Wandabstandshalter

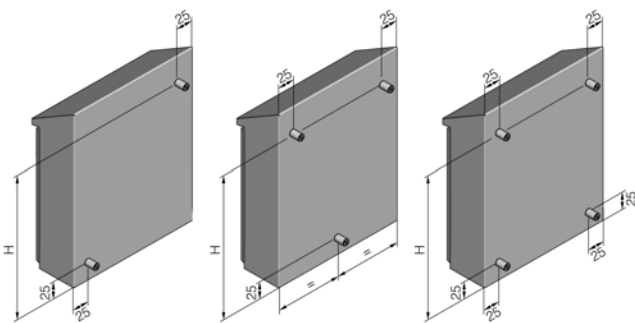
- falsch angeordnet,
 - in unzureichender Anzahl verwendet oder
 - mit einem falschen Drehmoment befestigt,
- besteht die Gefahr von schweren bis hin zu tödlichen Verletzungen durch ein Herabstürzen des Kompakt-Schaltschranks HD. Weiterhin kann es passieren, dass sich die Rückwand des Gehäuses verzieht. Halten Sie daher die im Folgenden beschriebenen Vorgaben genau ein.



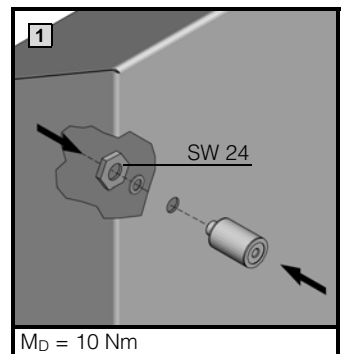
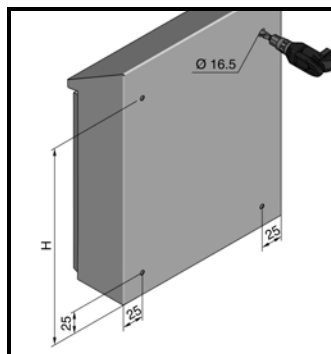
HYGIENERISIKO!

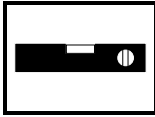
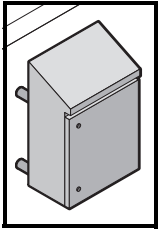
Wird der Kompakt-Schaltschrank HD über die Wandabstandshalter auf einer Wand befestigt, die nicht eben ist, so besteht die Gefahr, dass bei Abdichtung hygienekritische Spalten entstehen. Befestigen Sie den Kompakt-Schaltschrank HD daher nur auf ebenen Flächen oder sorgen Sie durch zusätzliche Abdichtungsmaßnahmen für eine hygienische Befestigung.

Wandabstand mm	Best.-Nr. HD
50	4000.100

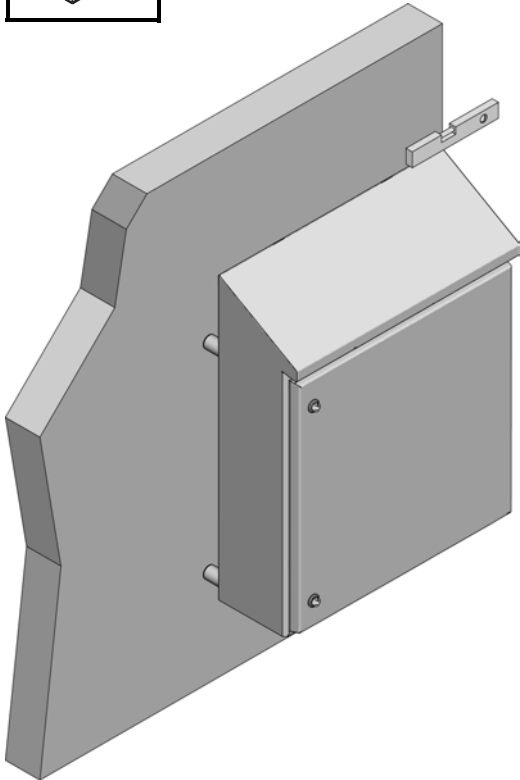


Best.-Nr. HD	H mm	Best.-Nr. HD	H mm	Best.-Nr. HD	H mm
1302.600/500	330	1306.600/500	410	1316.600/500	1010
		1320.600/500		1317.600/500	1210
		1307.600/500	525		
		1308.600/500	625		
		1310.600/500			





Wandbefestigung mit Abstand (Fortsetzung)



HYGIENERISIKO!

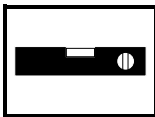
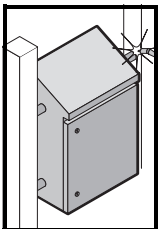
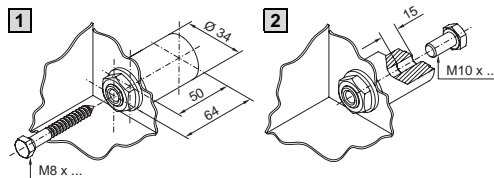
Ein zu geringer Wandabstand verhindert eine effektive Reinigung und begünstigt somit ein Ansiedeln schädlicher Mikroorganismen. Wählen Sie den Wandabstand so groß, dass Sie die rückseitige Gehäusefläche vollständig einsehen und mit den bei Ihnen eingesetzten Reinigungsgeräten sicher erreichen können. Verwenden Sie zur Wandbefestigung nur Schrauben, die gemäß gültiger Vorschriften bzw. Normen als hygieneunkritisch eingestuft werden.



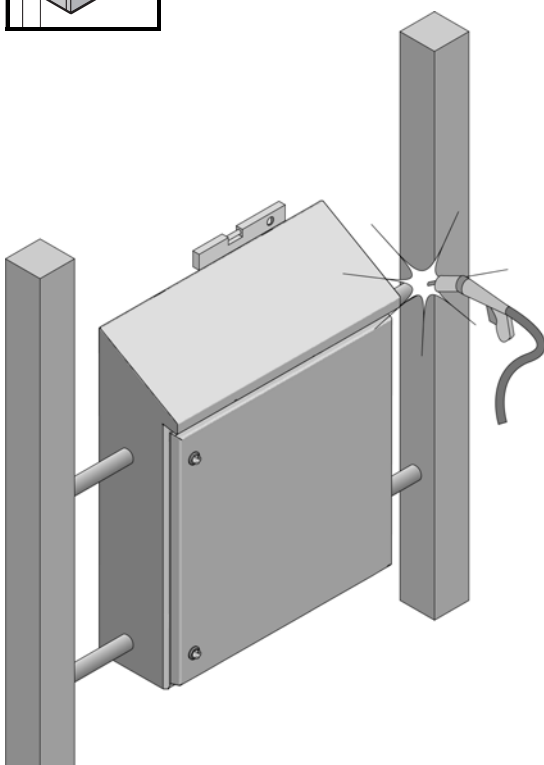
GEFAHR!

Werden die Wandabstandshalter HD ohne den Kompakt-Schaltschrank HD an der Wand befestigt, besteht die Gefahr schwerer Verletzungen durch Hineinstürzen bzw. Hineinlaufen in die frei im Raum stehenden Enden. Sperren Sie den Bereich während der Aufstellung so ab, dass keine unbefugten Personen diesen Bereich betreten können.

HD 4000.100 (Befestigungsalternativen)



Anschweißen



HYGIENERISIKO!

Um das Ablagern schädlicher Mikroorganismen zu vermeiden, sind beim Anschweißen des Kompakt-Schaltschranks HD folgende Punkte zu beachten:

- Hohlräume, Toträume und Spalte, die sich nicht einsehen und reinigen lassen, sind zu vermeiden oder hygienegerecht abzudichten.
- Die Schweißnähte sind umlaufend und hygienegerecht auszuführen und ggf. nachzubearbeiten.

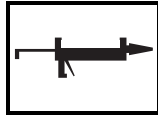
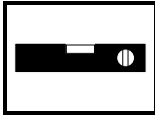
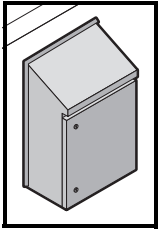


HINWEIS!

Es sollte grundsätzlich vermieden werden, direkt am Kompakt-Schaltschrank HD zu schweißen. Eine Garantie auf die von Rittal angegebenen Normen und Spezifikationen ist dann nicht mehr gegeben, da sich der Kompakt-Schaltschrank HD durch Wärmeeintrag verziehen kann. Daher ist ein indirektes Verschweißen, z. B. über Abstandshalter, vorzuziehen.

Informationen zum Schweißen

- Empfohlenes Schweißverfahren: WIG (spritzerfrei), mit oder ohne Zusatzwerkstoff
- Zusatzwerkstoff: Höher legiert als Grundwerkstoff des Kompakt-Schaltschranks HD (Korrosionsschutz)
- Prozess: Möglichst wenig Wärmeeintrag, um ein Verziehen und Gefügeveränderungen zu vermeiden. Anlauffarben (unedle, spröde Oberflächen) sind durch entsprechende Schutzgaszufuhr zu vermeiden bzw. durch Nacharbeiten zu entfernen.



D

Wandbefestigung ohne Abstand

Vermeiden Sie eine direkte Wandbefestigung des Kompakt-Schalt-schrankes HD aus folgenden Gründen:

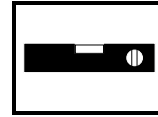
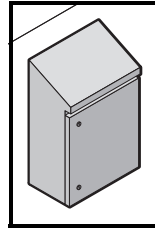
- Bei der direkten Wandbefestigung entsteht zwischen Gehäuse-rückwand und der Montagefläche ein kleiner Spalt, der nicht gereinigt werden kann und somit ein Hygienierisiko darstellt.
- Wandunebenheiten oder Fugen zwischen den Fliesen beeinträch-tigen unter Umständen eine saubere Abdichtung zwischen Kompakt-Schalt-schrank HD und Wand.
- Hinter dem Kompakt-Schalt-schrank HD besteht auch im abge-dichteten Zustand die Gefahr eines unkontrollierbaren Wachstums von schädlichen Mikroorganismen.

Sollte sich eine direkte Wandmontage nicht vermeiden lassen, achten Sie vor der Anbringung auf eine hygienisch saubere Ober-fläche. Dichten Sie den Spalt umlaufend sauber mit einem tempera-tur-, reinigungs- und desinfektionsmittelresistenten Werkstoff (z. B. Silikon) ab.

Befestigungsmaße siehe Seite 16 „Wandbefestigung mit Abstand“



HINWEIS!
Kontrollieren Sie diese Abdichtung regelmäßig auf Beschädigungen und beheben Sie diese gegebenen-falls.



D

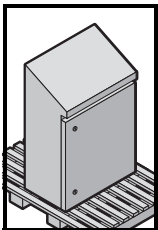
Befestigen an eigenen Konstruktionen



HYGIENERISIKO!

Um das Ablagern schädlicher Mikroorganismen zu vermeiden, sind bei Befestigung des Kompakt-Schalt-schrankes HD folgende Punkte zu beachten:

- Hohlräume, Toträume und Spalte, die sich nicht einsehen und reinigen lassen, sind zu vermeiden oder hygienegerecht abzudichten.
- Bei der Schraubenauswahl ist darauf zu achten, dass diese gemäß gültiger Normen bzw. Vorschriften als hygiene-unkritisch eingestuft sind.



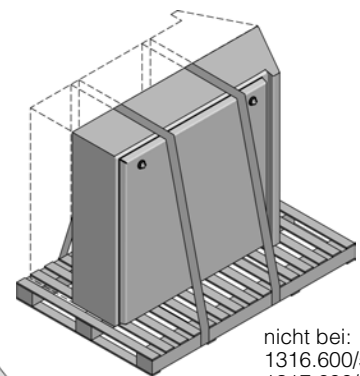
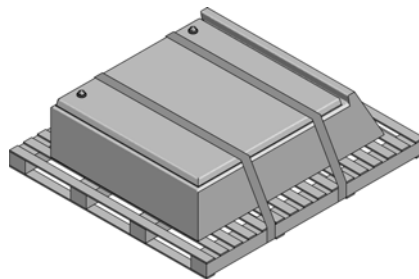
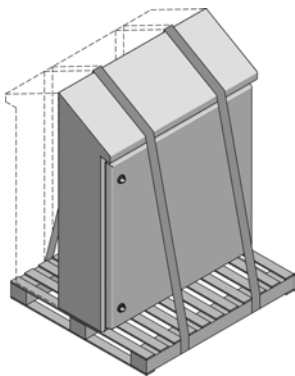
D

Transport

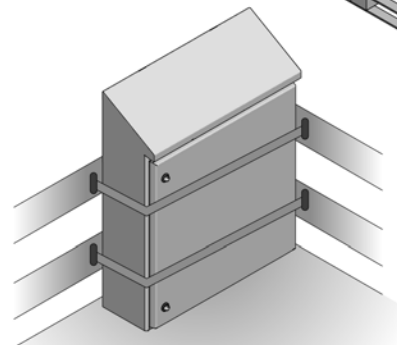
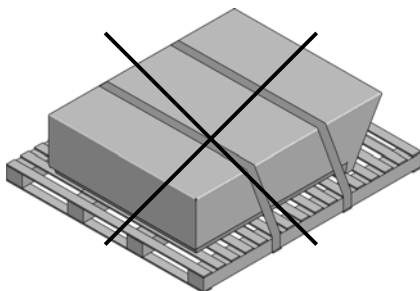


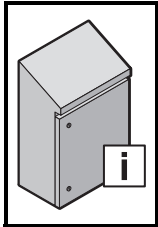
HYGIENERISIKO!

Die Gehäuseoberflächen haben Rautiefen $< 0,8 \mu\text{m}$. Ein Beschädigen der Oberflächen begünstigt später im Betrieb eine Ablagerung von Mikroorganismen. Schützen Sie daher während des Transports die Gehäuseoberflächen durch geeignete Maßnahmen, z. B. durch ein Verpacken in die Original-Kartontage, vor Beschädigungen.

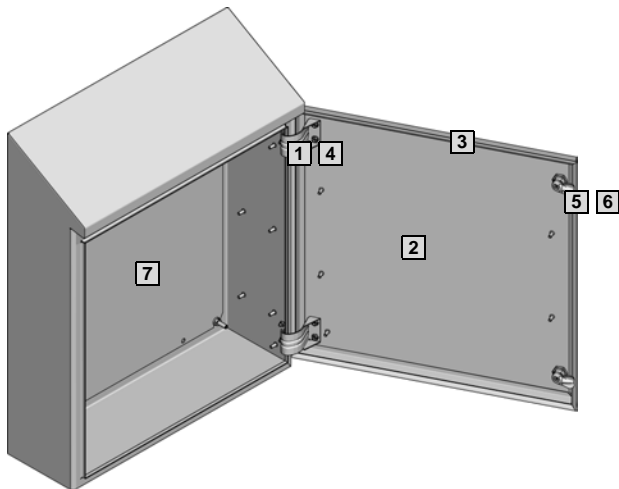


nicht bei:
1316.600/500
1317.600/500





Wartung, Ersatzteile



Regelmäßige Kontrollen

Um einen hygienegerechten Betrieb des Kompakt-Schaltschranks HD über den gesamten Einsatzzeitraum zu gewährleisten, sind – abhängig vom Grad der Beanspruchung – regelmäßige Kontrollen notwendig. Diese sind in den Wartungsplänen zu berücksichtigen. Überprüfen Sie hierbei folgende Funktionen:

Schließmechanismus

- Arbeitet der Schließmechanismus noch einwandfrei? Wenn nein, tauschen Sie beschädigte Teile bitte aus.

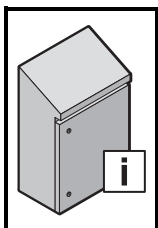
Türdichtung und Dichtungen von Anbauteilen

- Liegt diese im geschlossenen Zustand rundum sauber und spaltfrei an?
 - Ist diese frei von Beschädigungen?
 - Werden Flüssigkeiten und Stäube wirkungsvoll aus dem Gehäuse-Innenraum ferngehalten?
- Wenn nein, tauschen Sie die Dichtung bitte aus.

Gehäuseoberfläche

- Ist diese frei von Kratzern und Beschädigungen? Wenn nein, entfernen Sie die Kratzer durch eine Oberflächenpolitur bzw. tauschen Sie beschädigte Gehäuseteile bei zu großen Beschädigungen aus.

Bezeichnung	Best.-Nr. HD/Ident.-Nr.								
	1302.600	1306.600	1308.600	1307.600	1320.600	1310.600	1316.600	1317.600	
Abmessungen mm	Breite	220	390	390	510	610	610	810	810
	Höhe vorne	350	430	650	550	430	650	1050	1250
	Höhe hinten	437	549	769	669	601	769	1221	1421
	Tiefe	155	210	210	210	300	210	300	300
1 Gehäusescharnier HD komplett	319619								
2 Tür HD (B x H) ohne Dichtung, Verschluss und Scharnier	298606 (200 x 300)	298605 (380 x 380)	298604 (380 x 600)	298603 (500 x 500)	298602 (600 x 380)	298601 (600 x 600)	298600 (800 x 1000)	298599 (800 x 1200)	
3 Dichtungsrahmen, geklebt (B x H)	320297 (200 x 300)	320298 (380 x 380)	320299 (380 x 600)	320300 (500 x 500)	320301 (600 x 380)	320302 (600 x 600)	320303 (800 x 1000)	320304 (800 x 1200)	
4 Türscharnierteil (Blech)	319620								
5 Verschluss HD (Außenteil)	320294								
6 Schließnase Kunststoff (inkl. Schraube)	319623 + 319866						-	-	
Stangenverschluss (inkl. Schraube)	-						319895 + 320305	319215 + 320305	
7 Montageplatte	271324	271548	271298	271333	271351	271278	271977	271338	
Schaltschrank-Schlüssel HD	HD 2549.600								

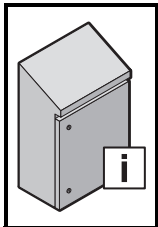


Technische Daten

Material Gehäuse/Tür:	Edelstahl 1.4301, AISI 304 (für 13XX.600) Edelstahl 1.4404, AISI 316L (für 13XX.500)
Materialstärke Gehäuse:	1,5 mm (1,25 mm bei 1302.600)
Materialstärke Tür:	1,5 mm (bei 1302.600, 1306.600, 1308.600, 1307.600, 1320.600) 2 mm (bei 1310.600, 1316.600, 1317.600)
Oberfläche Gehäuse/Tür:	geschliffen, Korn 400, Ra < 0,8
Material/Oberfläche Verschluss:	1.4404, Ra < 0,8
Material Dichtung:	Silikon
Schutzart:	IP 66

Wärmeabfuhr HD für $\Delta T = 20 \text{ K}$ in W

Best.-Nr. HD		
1302.600	17	15
1306.600	35	31
1307.600	52	45
1308.600	48	42
1310.600	68	58
1316.600	144	123
1317.600	166	142
1320.600	61	54



Notes for this document

CE labelling

The HD compact enclosures have CE labelling. On request, you can obtain the appropriate declarations of conformity from our sales employees.

Retention location

This installation and operating guide is part of the delivered product. It must be stored for the installation engineer, operator, maintenance and cleaning personnel in any easily accessible location near the product.

Used symbols

Safety notes



In conjunction with the "DANGER!" heading, means there is the possibility of severe or lethal injuries.

The "CAUTION!" heading means minor injuries can occur. To avoid such injuries, the safety notes must be observed.



Note for possible material damage. In conjunction with the "NOTE!" heading, means there is the possibility of material damage. To avoid such damage, these notes must be observed.

Note indicating a hygiene risk



In conjunction with the "HYGIENE RISK!" heading, means there is the possibility of an increased risk of accumulation of unwanted micro-organisms in case of improper handling. To avoid such an accumulation, the appropriate notes must be observed.



This symbol indicates a useful tip.

Information concerning the associated standards

- DIN EN ISO 14159 – Machine safety – Hygiene requirements pertaining to the design of machinery
- DIN EN 1672-2 – Food machinery – General design principles – Part 2: Hygiene requirements
- EHEDG regulation, document 13 – Hygienic design of components and apparatus for open processes
- 98/37/EU (from 29.12.2009: 2006/42/EU) – Machine regulations

Target audience

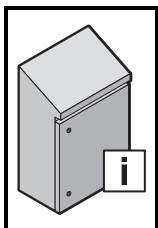
Installation guide

The target audience for this guide are all persons with an appropriate technical training who perform the following tasks in accordance with the standards for the enclosures

- Equip with electrical, mechanical or pneumatic resources
- Install and assemble at the final destination
- Connect ready to operate.

Operating guide

- The target audience for this guide are the operating personnel and appropriately trained technical specialists who perform the electro-technical and mechanical servicing.



General safety notes

Food safety

In accordance with the regulation for food hygiene, EU 852/2004 Article 1 Paragraph 1, the primary responsibility for food safety lies with the food processing company.

Hygiene



HYGIENE RISK!

The development of the HD compact enclosure was performed in accordance with the standards and regulations mentioned in the "Associated documents" section.

A risk analysis was performed to avoid design-related hygiene weak points. Because a few residual risks cannot be avoided, the following notes must be observed.

Planning, installation and erection

- To ensure simple and controlled cleaning, provide adequate floor and wall clearances.
- The HD compact enclosure should not be installed directly above an open process for food processing. If this is not possible for space reasons, to allow operation, it must be installed so it can be swung out.
- Do not provide any unnecessary housing openings. If, however, openings are present after the installation, they must be closed to conform to the hygiene and protection category requirements prior to commissioning.
- Use only hygiene-conform components for the installation to the external housing sides.
- The housing surfaces have peak-to-valley height < 0.8 µm. Damage to the surfaces favour the formation of micro-organism deposits.

Use liquid-fed components, such as air/water heat exchanger or Direct Cooling Package (DCP) in conjunction with process water or recooling units, for the climatic control of the HD compact enclosure. This effectively prevents the propagation of dangerous micro-organisms, for example, that occur during fan operation.

Note regarding NEMA 3RX

- In order to comply with this protection category, a condensate discharge opening of Ø 3.2 to 6.4 mm must be provided in the base area. In this case, the HD compact enclosure no longer meets the hygiene requirements.

Operating and maintenance

- The interior area of the HD compact enclosure is not considered to be a hygiene area.
- Never open the HD compact enclosure while open foodstuff is being processed.
- Always close all fasteners. This is essential to ensure a reliable and hygienic sealing of the interior space.
- Never cause any damage to the housing surfaces.
- Regularly inspect the HD compact enclosure for damage, such as scratched surfaces and damaged seals.
- Replace any damaged housing parts as quickly as possible.

Person and plant safety



DANGER!

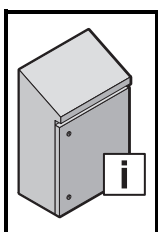
A risk analysis conducted in the design phase prevented safety-critical items during the development of the HD compact enclosure. Because a few residual risks cannot be avoided, the following notes must be observed.

Installation and erection

- Exceeding the permitted maximum loadings can cause damage to the plant or severe to lethal injuries. Observe the loading details specified in the "Delivery scope and important characteristics" section.
- Tightening torques outside the values specified in this guide, in particular for dynamic loads, can cause damage to the plant or severe to lethal injuries. Observe the specified tightening torques.

Cleaning

- Depending on the associated configuration, the following dangers can be present when the compact enclosure is not closed correctly:
 - Penetration of liquids that damage the components present in the housing. This can cause plant failures.
 - Danger of electrical shock that can cause severe to lethal injuries.
- Before cleaning, always check that all fasteners are closed.



Notes for cleaning and disinfection

The materials for all external components of the HD compact enclosure have been selected carefully to ensure the best-possible resistance to the cleaning and disinfection materials used in the food processing industry. Because, however, no general statement can be made concerning the resistance, we recommend the use of the following tested products:

Ecolab

- P3-topax 12
- P3-topax 19
- P3-topax 56
- P3-topax 99

FINK TEC

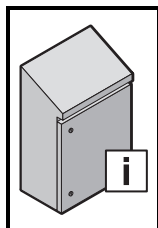
- 10030 FINK-FC 30 (disinfecting alkaline foam cleaner)
- 17037 FT 37 SR (highly-alkaline foam cleaner)
- 18001 FINK RHE super with foam (highly-alkaline smoke resin solvent)
- 17310 ÖKORON 10 (acidic disinfectant)
- 17313 ÖKORON 13 (acidic disinfectant)
- 18801 FINK aluminium cleaner with foam (acidic foam cleaner)
- 18809 FINK phosphoric acid foam cleaner

JohnsonDiversey

- Superfoam VF3 (alkaline foam)
- Powergel VG1 (alkaline gel with high solvent and tenside content)
- Acifoam VF10 (phosphoric acid foam)
- Divosan Activ VT5 (peracetic acid disinfectant)
- Divodes FG VT29 (alcohol-based disinfectant)

The tested products made by JohnsonDiversey cover all usual chemical material groups and cleaner types used for the food processing industry (except cleaning materials that contain halogenated compounds) and allow conclusions to be made about JohnsonDiversey's complete cleaner palette in the food processing industry area.

Details for the usual concentrations are contained in the data sheets for the associated cleaner and disinfection product.



Notes for cleaning and disinfection



HYGIENE RISK!

Improper cleaning can cause damage to the housing surfaces and so produce favourable conditions for the depositing and propagation of dangerous micro-organisms. Consequently, the following notes must be observed.

Cleaning

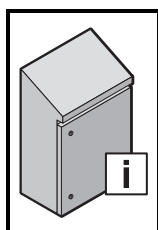
- The compact enclosure should always be cleaned
 - Prior to delivery and installation
 - Prior to the initial commissioning
 - Each time after the housing has been opened
 - After servicing work
 - Regularly in accordance with your internal cleaning schedule.
- Before cleaning, always check that all fasteners are closed.

The following items must not be used for cleaning

- Sharp, hard or pointed objects
- Abrasive procedures that change the surface roughness of the material
- Cleaning materials that can impair health and which contain solvents
- Cleaning materials that contain halogenated compounds, e.g. chlorides (danger of pitting for stainless steel 1.4301/AISI 304).

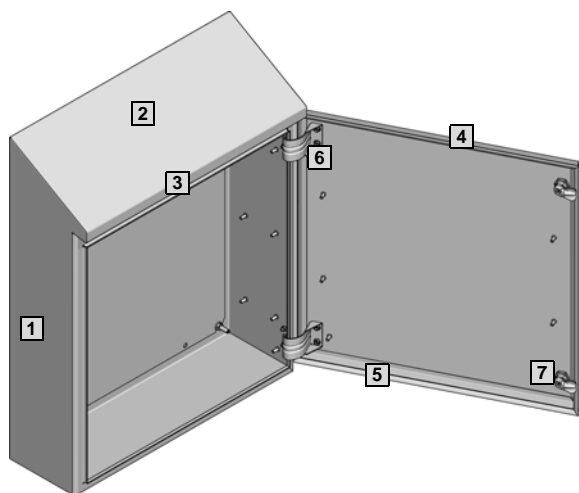
Cleaning utensils

- Prior to use, ensure that the cleaning utensils are clean and in a proper hygienic state. If necessary, these utensils should be disinfected prior to use.
- Cleaning utensils must not shed to the surfaces and components anything that could impair the foodstuff (for example: Cloths must be lint-free; bristles must not break).
- The cleaning utensils should be checked prior to use.
- Cleaning utensils may not be used when they themselves are not free of rust (danger of extraneous rust for stainless steel).



Product description

Function description

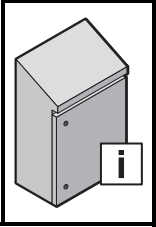


Proper usage

The HD compact enclosure is suitable for accepting electrical equipment in the food processing industry area (splash area and non-food area according to DIN EN 1672-2). It is resistant to the cleaning and disinfection materials normally used in the food processing industry. It is dust-resistant and protects the installed components against intensive spray water (protection category IP 66).

It is not designed for use outdoors. The HD compact enclosure satisfies the following significant functions:

- 1 Housing**
Surfaces with brushed 400 grain ensure peak-to-valley height $R_A < 0.8 \mu\text{m}$. Internal radiuses $r > 3 \text{ mm}$ are maintained for edges. In the delivered state, the housing does not have any openings and so effectively avoids any hygiene risk.
- 2 A roof with 30° inclination**
Effectively prevents the placement of objects and the accumulation of the liquids and loose dirt particles. It also simplifies controlled cleaning for high fastened housings.
- 3 Drip edge**
Protects the upper door seal from dirt deposits.
- 4 Door folded edges, bevelled**
Prevents the accumulation of liquids.
- 5 External seal**
The complete seal provides a transition between door and housing without any gaps or dead space. It can be replaced and is characterised by its high resistance to cleaning products normally used in the food processing industry. Its blue colour allows the seal to be easily distinguished from foodstuffs.
- 6 Internal hinge**
This prevents any risk source with regard to the hygiene. The door hinge can be changed from the right-hand side to the left-hand side.
- 7 HD lock**
Designed to guarantee both the hygiene criteria and the access security. A three-point bar lock is used for housing heights that exceed 1050 mm. One or two fastener locks are used for smaller sizes.



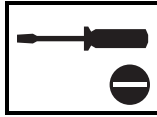
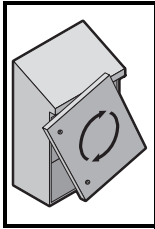
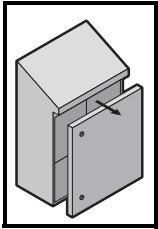
Prior to installation

Checking for absence of faults

After unpacking, check the package content for completeness and the absence of faults. If, although not to be expected, there are reasons for complaint, please contact the appropriate sales person without delay. Later complaints, unfortunately, cannot be accepted.

Recommended accessories for Hygienic Design

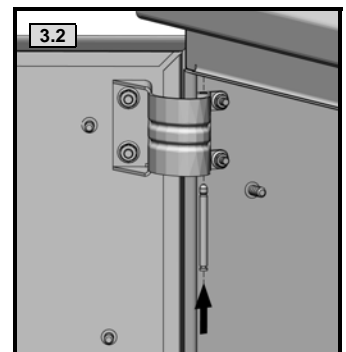
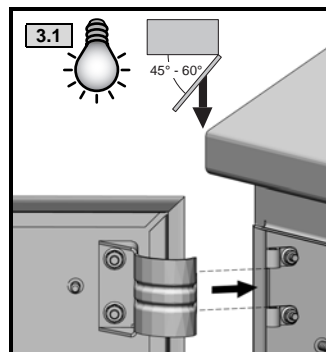
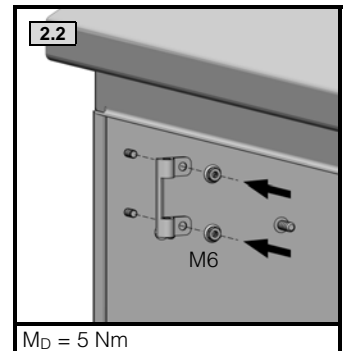
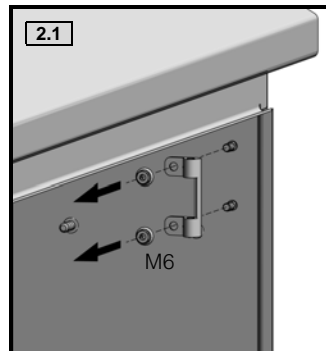
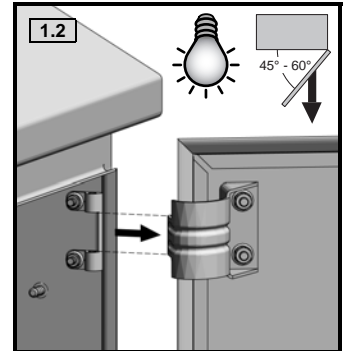
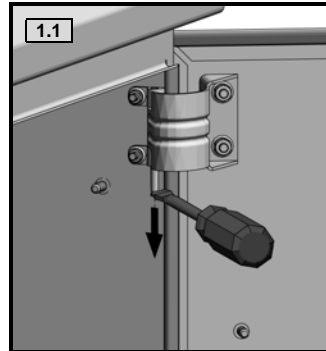
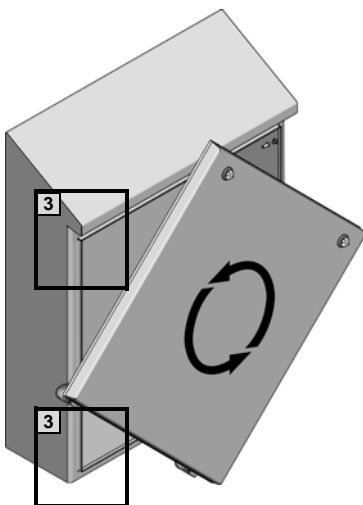
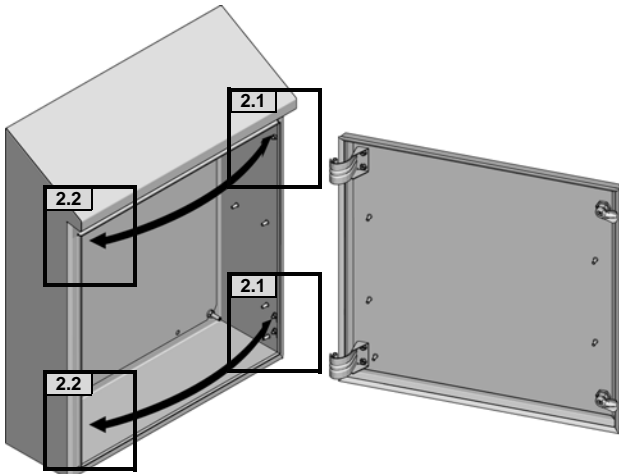
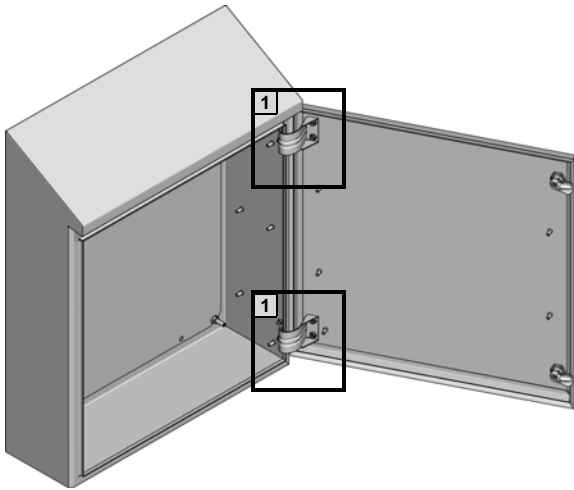
Description	Packs of	Model No. HD
HD wall spacer bracket, Stainless steel 1.4301 (AISI 304) Wall separation: – 50 mm	1	4000.100
HD levelling feet, Stainless steel 1.4301 (AISI 304) Levelling range: 120 – 175 mm Variant: – without base attachment – with base attachment	2 2	4000.220 4000.230
HD cable gland, Stainless steel 1.4305 (AISI 303) Variant: – M12 x 1.5 – M16 x 1.5 – M20 x 1.5 – M25 x 1.5 – M16 x 1.5 EMC – M20 x 1.5 EMC – M25 x 1.5 EMC – Lock nut M12 x 1.5 – Lock nut M16 x 1.5 – Lock nut M20 x 1.5 – Lock nut M25 x 1.5 – Installation tool for M12 to M25	5 5 5 5 5 5 5 10 10 10 10 1 1 set	2410.000 2410.010 2410.020 2410.030 2410.110 2410.120 2410.130 2410.200 2410.210 2410.220 2410.230 2410.290

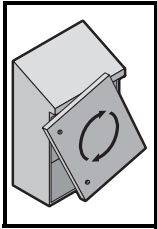


Installation – Removing the door/changing the door hinge

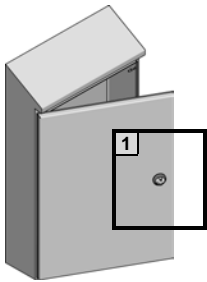


HYGIENE RISK!
The housing surfaces have peak-to-valley height <math>< 0.8 \mu\text{m}</math>. Damage to the surfaces favour the later formation of micro-organism deposits during operation. Consequently, adopt appropriate measures to protect the housing surfaces from damage during installation.

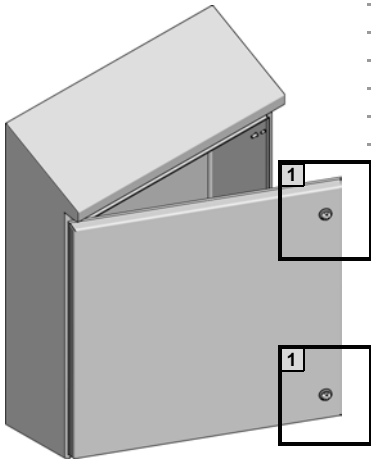




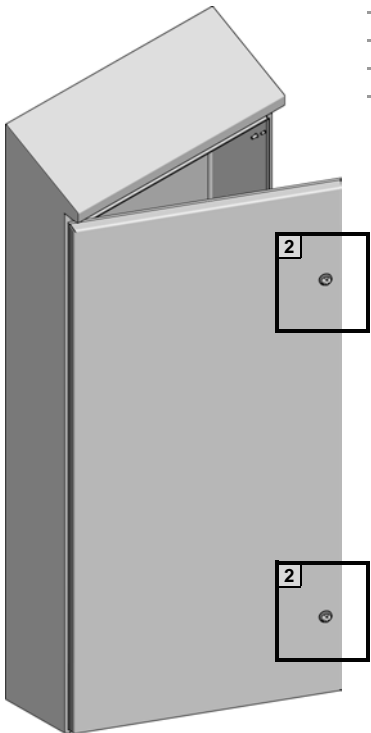
Installation – Changing the closing direction



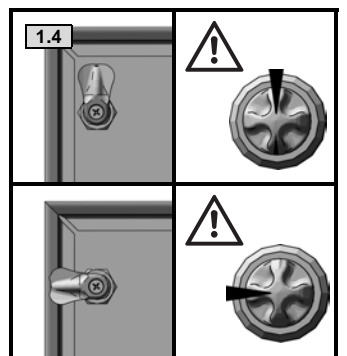
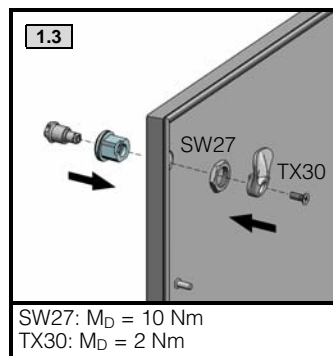
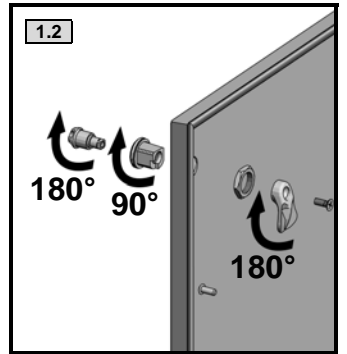
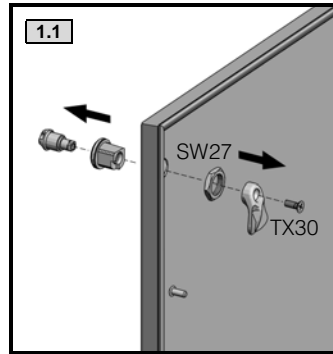
Model No. HD
1302.600/500



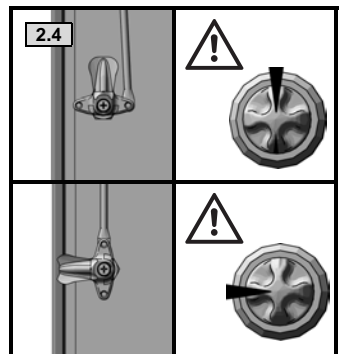
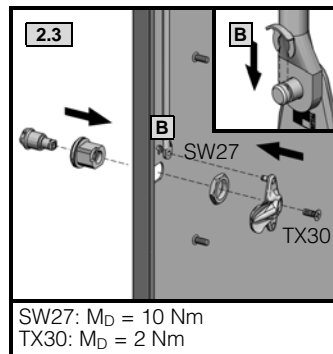
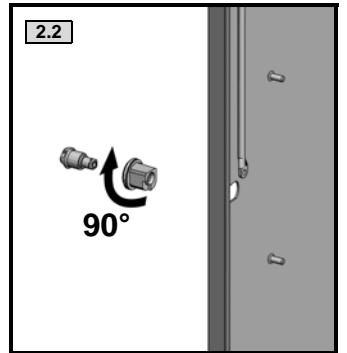
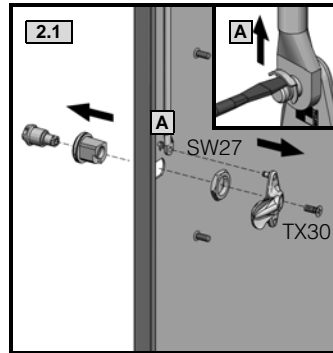
Model No. HD
1306.600/500
1320.600/500
1308.600/500
1307.600/500
1310.600/500



Model No. HD
1316.600/500
1317.600/500

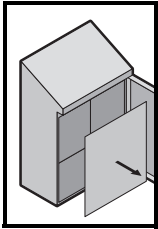


SW27: $M_D = 10 \text{ Nm}$
TX30: $M_D = 2 \text{ Nm}$



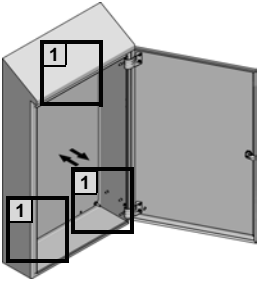
SW27: $M_D = 10 \text{ Nm}$
TX30: $M_D = 2 \text{ Nm}$

- A** Remove the locking washer
- B** Clip-in the locking washer

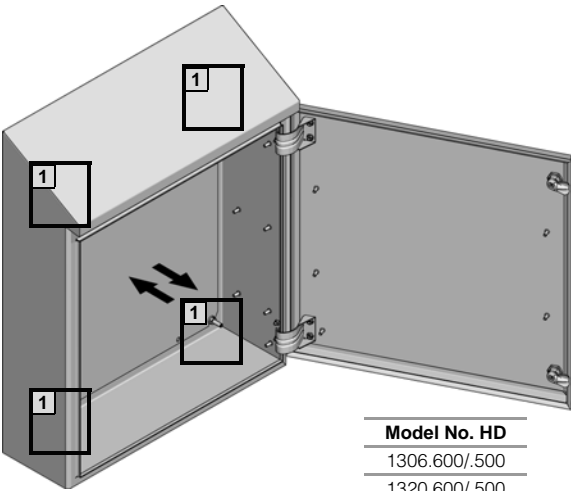


SW13

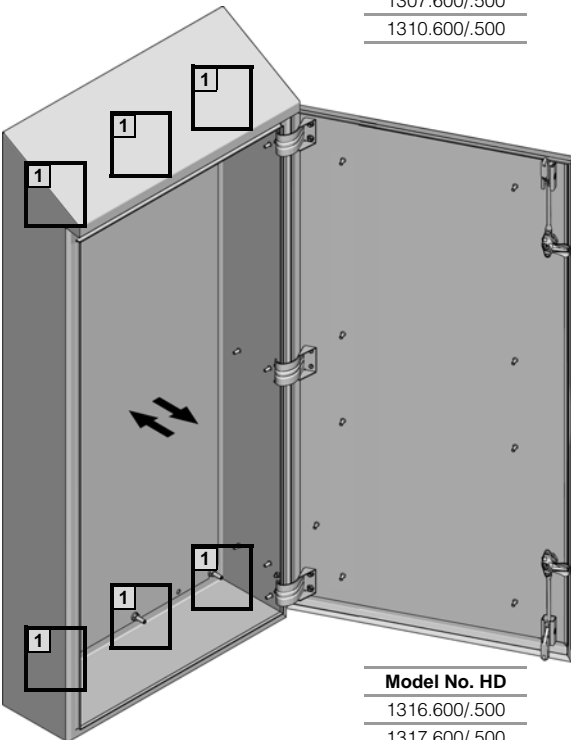
Installation – Installing/removing the mounting plate



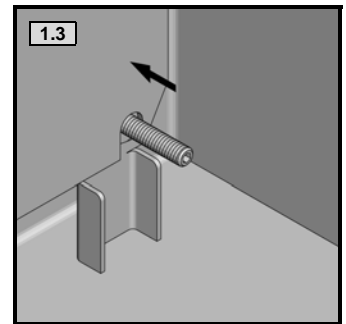
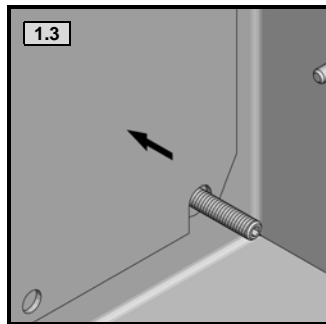
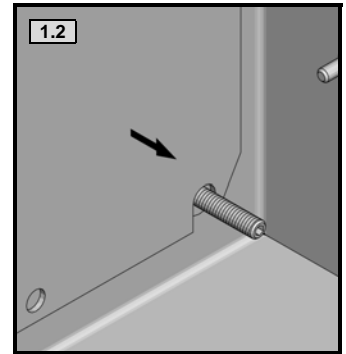
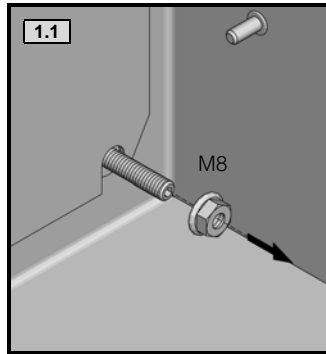
Model No. HD
1302.600/500



Model No. HD
1306.600/500
1320.600/500
1308.600/500
1307.600/500
1310.600/500

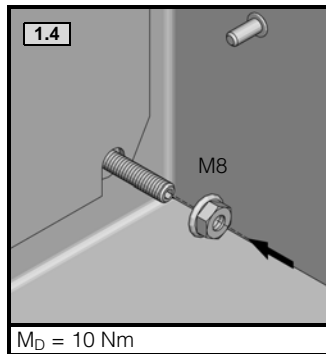


Model No. HD
1316.600/500
1317.600/500

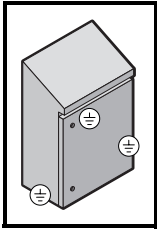


Other than HD 1317.600/500

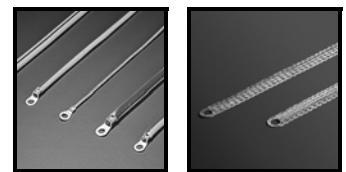
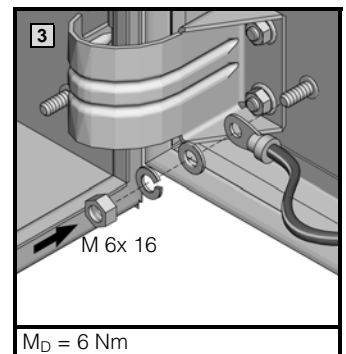
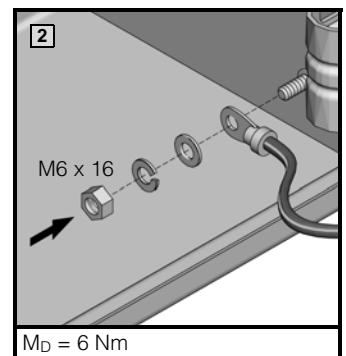
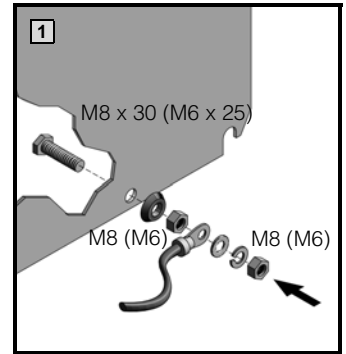
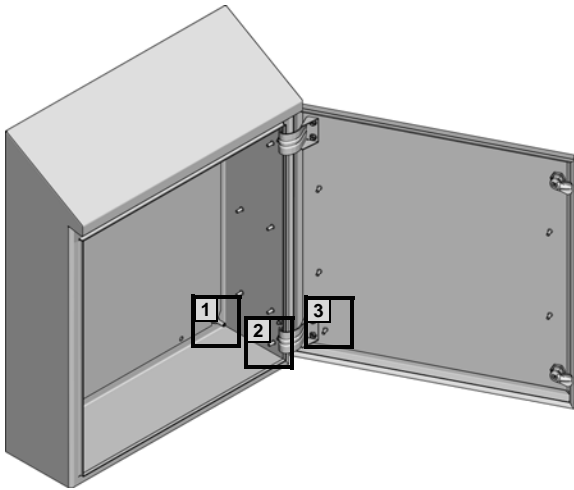
Only HD 1317.600/500



$M_D = 10 \text{ Nm}$



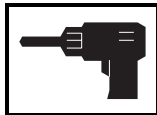
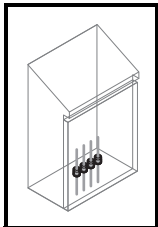
Installation – Earthing and potential equalisation



		1	1 ¹⁾	2	3
	M8 x 30	1 x	-	-	-
	M6 x 25	-	1 x	-	-
	Ø 8.2	1 x	-	-	-
	Ø 6.1	-	1 x	-	-
	M8	2 x	-	-	-
	M6	-	2 x	1 x	1 x
	A 8.4	1 x	-	-	-
	A 6.4	-	1 x	1 x	1 x
	A 8	1 x	-	-	-
	A 6	-	1 x	1 x	1 x
		1 x	1 x	1 x	1 x

¹⁾ These values differ for HD 1302.600/500

HD compact enclosure	1 - 2				2 - 3			
	Cross-section mm ²	Length mm	Type	Model No. SZ	Cross-section mm ²	Length mm	Type	Model No. SZ
1302.600/500	10	200	Earth strap	2565.100	10	200	Earth strap	2565.100
1306.600/500	10	300	Earth strap	2565.110	10	200	Earthing strap	2412.210
1307.600/500					4	170	Earth strap	2564.020
1308.600/500					10	200	Earth strap	2565.100
1310.600/500	10	300	Earth strap	2565.110	10	200	Earthing strap	2412.210
1320.600/500					10	200	Earthing strap	2412.210
1316.600/500	10	300	Earth strap	2565.110	10	200	Earth strap	2565.100
1317.600/500					10	200	Earthing strap	2412.210

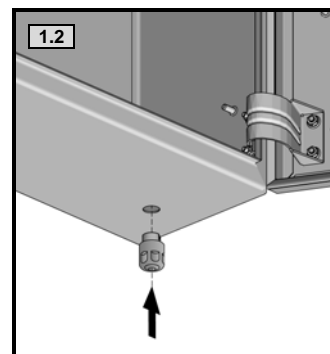
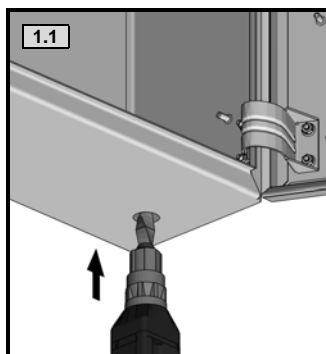
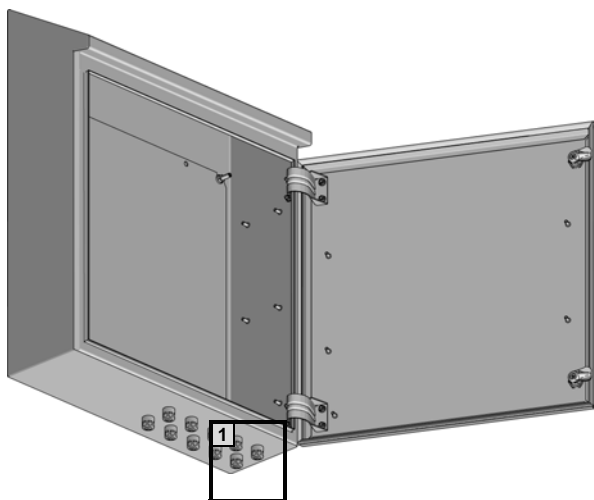


Installation – Introducing cables



HYGIENE RISK!

The use of standard cable glands increase the hygiene risk by the presence of external threads, dead spaces and gaps. Consequently, always use hygiene-conform cable glands on the HD compact enclosure. The in-troducing of cables from the side and from above favour the accumulation of dirt and so the propagation of hygiene-critical micro-organisms. Consequently, if possible, introduce cables at the housing lower side.



HD cable gland standard version

Size	Cable diameter mm	Model No. HD
M12 x 1.5	3 – 6.5	2410.000
M16 x 1.5	4.5 – 10	2410.010
M20 x 1.5	6 – 12	2410.020
M25 x 1.5	11 – 17	2410.030

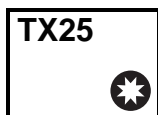
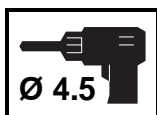
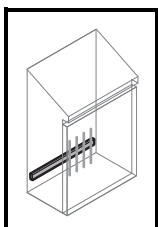


Accessories:

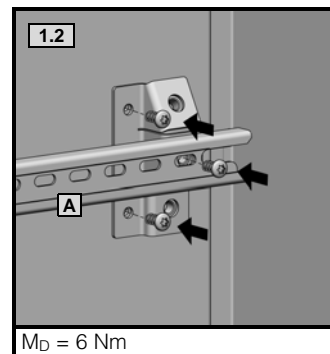
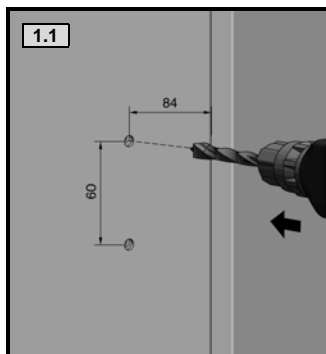
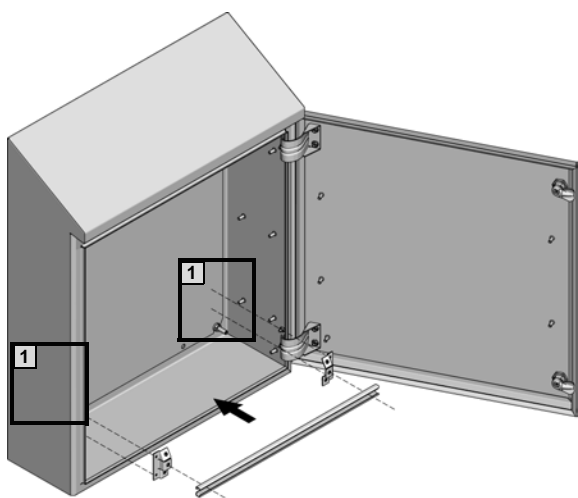
HD lock nuts and installation tool, see page 23.

HD cable gland EMC version

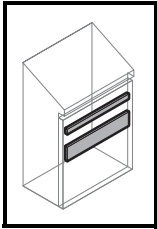
M16 x 1.5	4.5 – 10	2410.110
M20 x 1.5	6 – 12	2410.120
M25 x 1.5	11 – 17	2410.130



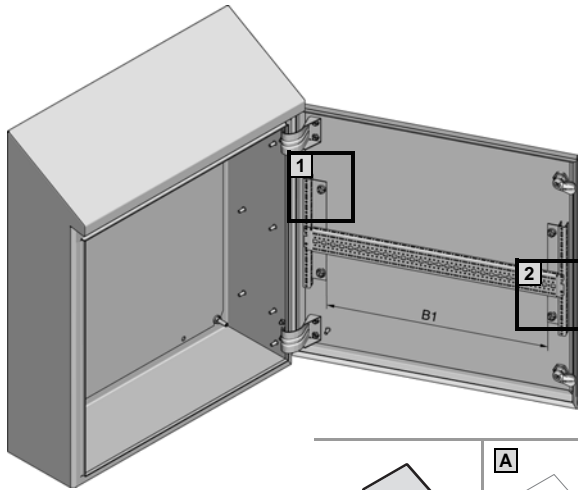
Installation – Supporting cables



Model No. CM	
1310.600/.500 1320.600/.500	5001.080
1316.600/.500 1317.600/.500	5001.081

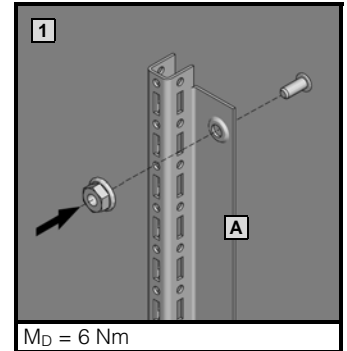


Installation – Interior installation, door

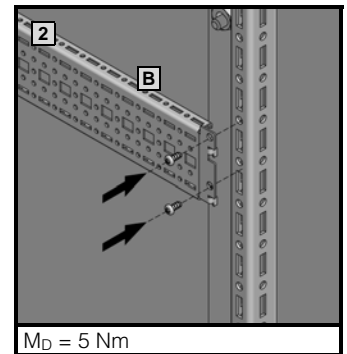


B = Width

	Model No.		
1316.600/.500	CM 5001.052 (910 mm)	CM 5001.050 (510 mm)	CM 5001.050 (510 mm)
1317.600/.500	CM 5001.053 (1110 mm)	CM 5001.051 (710 mm) CM 5001.050 (510 mm)	CM 5001.051 (710 mm) CM 5001.050 (510 mm)

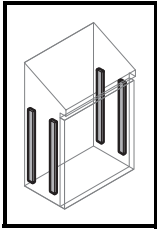


	Model No. TS
1316.600/.500 1317.600/.500	8612.065

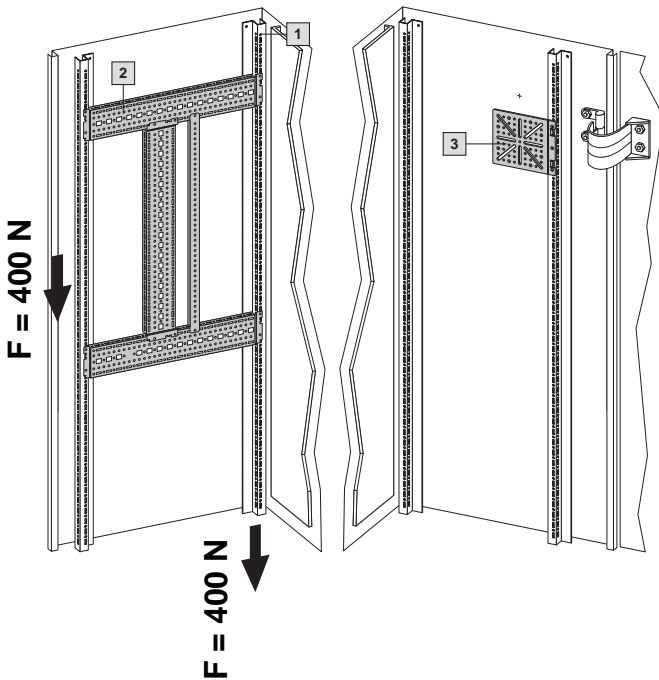
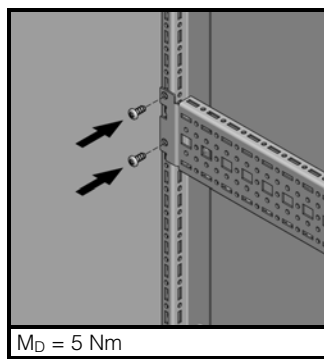
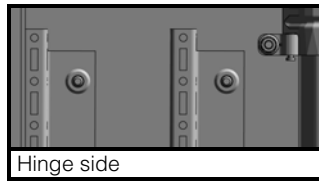
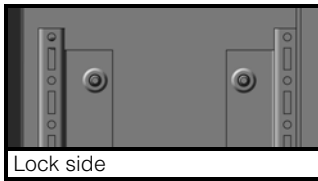
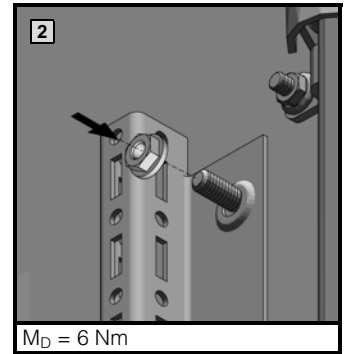
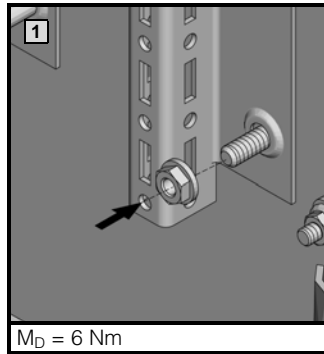
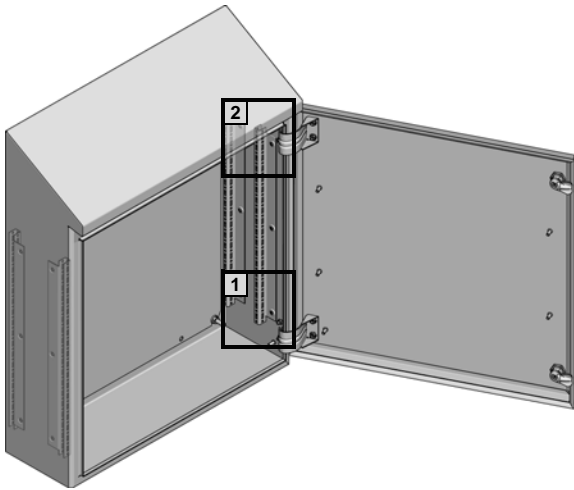


Free width between the interior fitted slides, door:

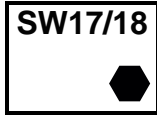
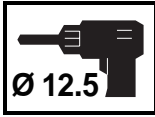
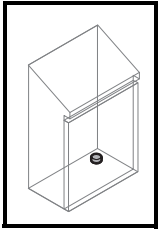
Model No. HD	B1 (mm)
1316.600/.500 1317.600/.500	555



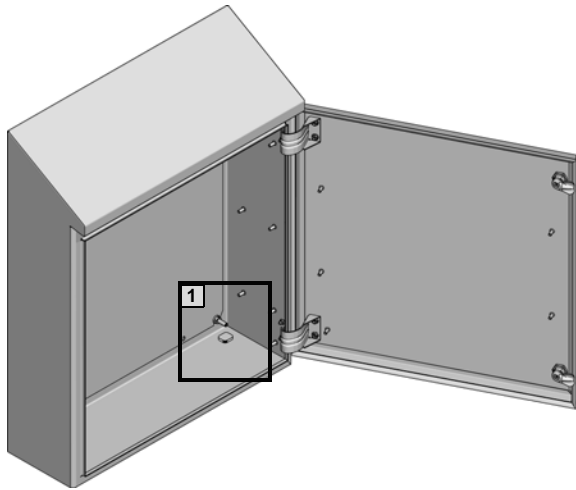
Installation – Interior installation, enclosure



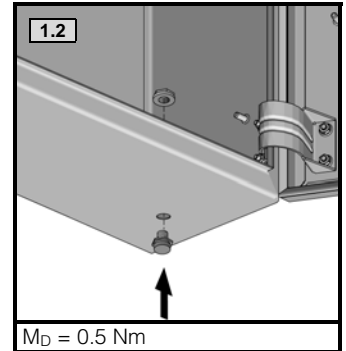
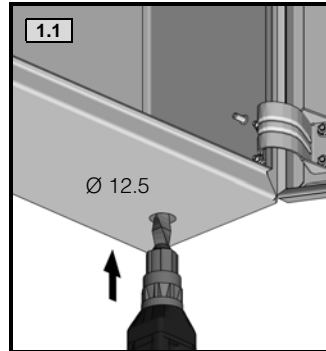
	1308.600/500 1310.600/500	1316.600/500	1317.600/500
1	CM 5001.050	CM 5001.052	CM 5001.053
		1316.600/500 1317.600/500	
2		TS 8612.130 (only on the lock side)	
3		TS 8612.400 TS 8612.410	



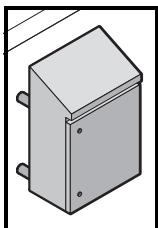
Installation – Prevention of condensation



NOTE!
When changing climatic conditions occur, e.g. for large temperature fluctuations, there is the danger of condensation formation in the housing with the consequent danger of damage through to the failure of integrated components. This condensation formation must be prevented by adopting appropriate measures, e.g. pressure compensation, thermal management.



Description	Model No. SZ
Pressure relief stopper	2459.500

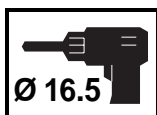
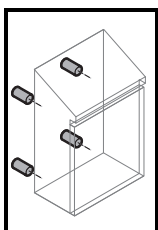


Mounting

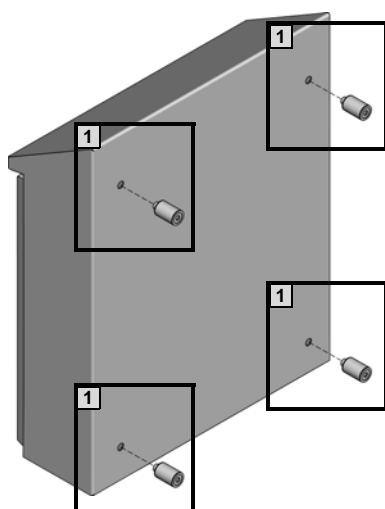


HYGIENE RISK!

The housing surfaces have peak-to-valley height $< 0.8 \mu\text{m}$. Damage to the surfaces favour the later formation of micro-organism deposits during operation. Consequently, adopt appropriate measures to protect the housing surfaces from damage during mounting. Install the HD compact enclosure only standing (inclined roof at the top) – this is required to ensure a hygiene-conform operation.



Wall mounting with spacer brackets



DANGER!

If the wall spacer brackets are

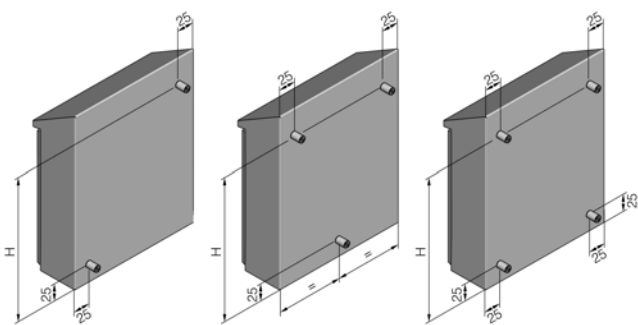
- Placed incorrectly
 - Not used in sufficient quantity
 - Fastened with an incorrect tightening torque
- there is the danger of the occurrence of severe or lethal injuries caused by the HD compact enclosure falling down. It is also possible that the rear panel of the housing distorts. Consequently, ensure that you observe the specifications described below.



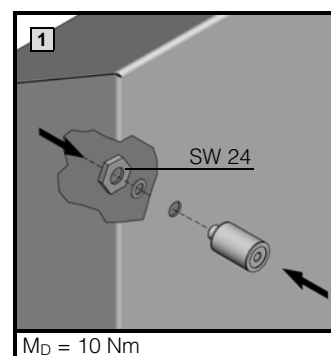
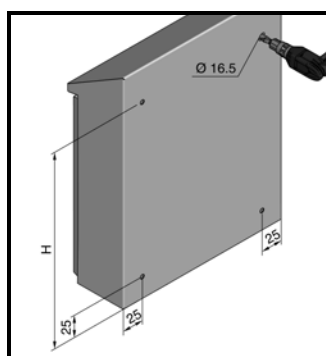
HYGIENE RISK!

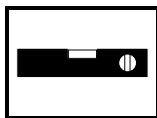
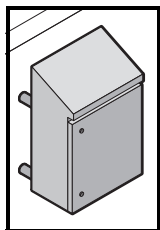
If the HD compact enclosure is fastened to an uneven wall using wall spacer brackets, there is the danger of gaps occurring on the seal that are critical for the hygiene. Consequently, fasten the HD compact enclosure only on even surfaces or adopt additional sealing measures to ensure a hygienic fastening.

Distance from wall mm	Model No. HD
50	4000.100

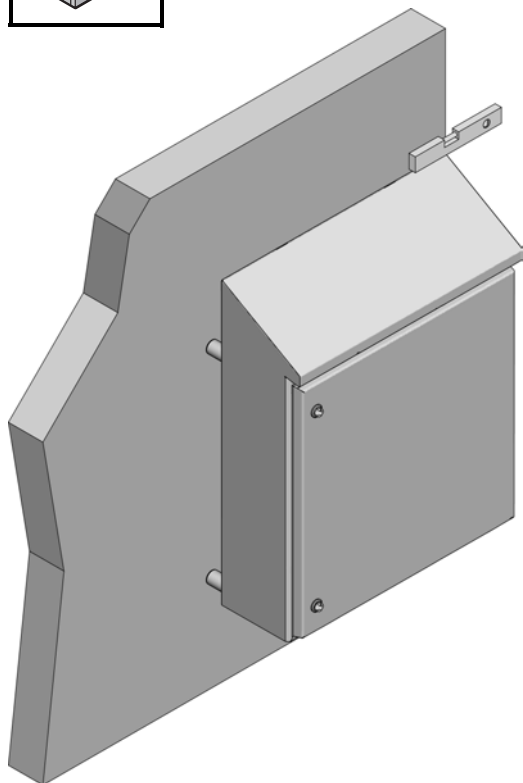


Model No. HD	H mm	Model No. HD	H mm	Model No. HD	H mm
1302.600/.500	330	1306.600/.500	410	1316.600/.500	1010
		1320.600/.500		1317.600/.500	1210
		1307.600/.500	525		
		1308.600/.500	625		
		1310.600/.500			





Wall mounting with spacer brackets (continued)

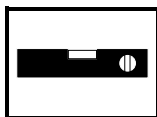
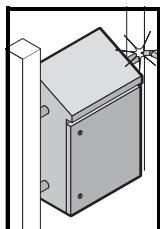
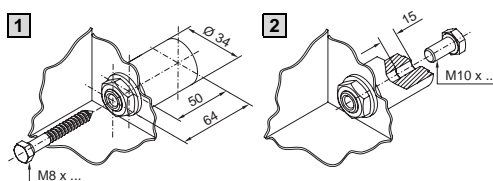


HYGIENE RISK!
If the distance from the wall is too small, this prevents effective cleaning and so favours the accumulation of dangerous micro-organisms. Choose the distance from wall sufficiently large so that you can fully see the rear housing surface and reliably reach it with the cleaning utensils. Use for the wall mounting only such screws that the valid regulations and standards classify as being hygiene uncritical.

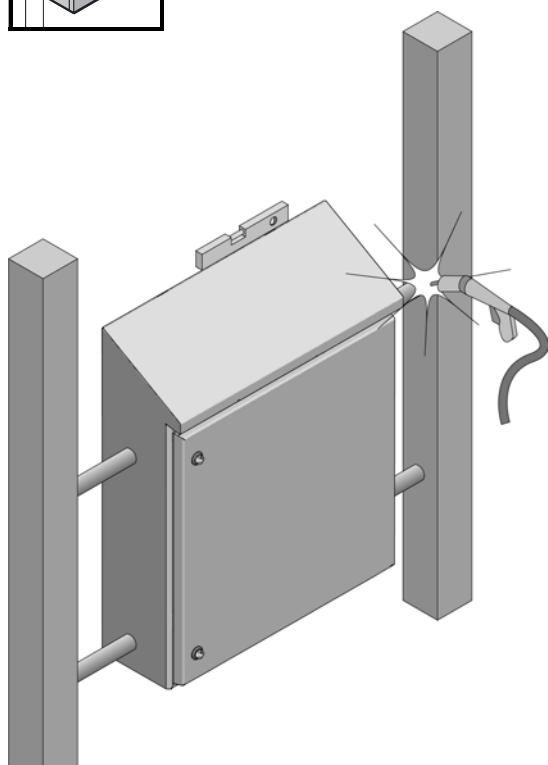


DANGER!
If the HD wall spacer brackets are mounted on the wall without the HD compact enclosure, there is the danger of severe injury being caused by colliding with the ends protruding into the room. Barricade the area during mounting so that no unauthorised persons can enter this area.

HD 4000.100 (mounting alternatives)



Welding



HYGIENE RISK!
To prevent the accumulation of dangerous micro-organisms, the following items must be considered for welding the HD compact enclosure:

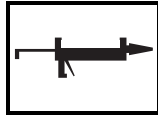
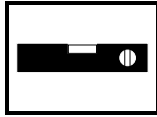
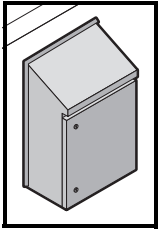
- Hollows, dead spaces and gaps that cannot be seen and cleaned must be prevented or sealed hygiene-conform.
- The welding seams must be continuous and hygiene-conform, and, if necessary, reworked.



NOTE!
Never weld directly on the HD compact enclosure. A guarantee for the standards and specifications named by Rittal is then void because this can cause distortion to the HD compact enclosure. Consequently, indirect welding should be used in preference, for example, using spacer brackets.

Information for welding

- Recommended welding procedure: TIG (without spatter formation), with or without additive
- Additive: Higher alloyed than the base material of the HD compact enclosure (corrosion protection)
- Process: With the least possible generation of heat to prevent distortion and joint changes. Tarnishing colours (rough, brittle surfaces) must be prevented by using an appropriate inert gas or removed with reworking.



GB

Wall mounting without spacer brackets

Avoid direct wall mounting of the HD compact enclosure for the following reasons:

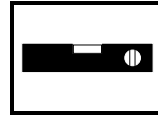
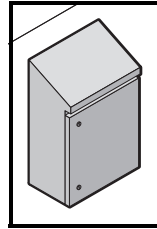
- For direct wall mounting, the small gap that occurs between the housing rear wall and the installation surface cannot be cleaned and so constitutes a hygiene risk.
- Under some circumstances, wall unevenness or joints between the tiles impair a clean sealing between the HD compact enclosure and the wall.
- Even in the sealed state, behind the HD compact enclosure there is the danger of an uncontrolled growth of dangerous micro-organisms.

If direct wall mounting cannot be avoided, ensure the presence of a hygienic clean surface before beginning the installation. Seal properly the gap using a temperature-, cleaning- and disinfection-impervious material (e.g. silicone).

Mounting dimensions, see page 32, "Wall mounting with spacer brackets"



NOTE!
Regularly inspect this seal for damage, and rectify any such damage.



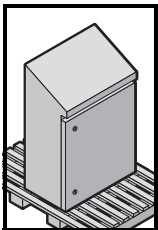
GB

Mounting on own constructions



HYGIENE RISK!
To prevent the accumulation of dangerous micro-organisms, the following items must be considered for the mounting of the HD compact enclosure:

- Hollows, dead spaces and gaps that cannot be seen and cleaned must be prevented or sealed hygiene-conform.
- Ensure that the screws used are classified as being hygiene-uncritical in accordance with the valid standards and regulations.

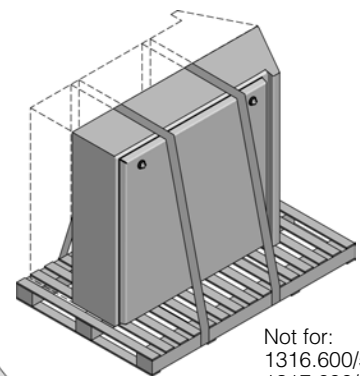
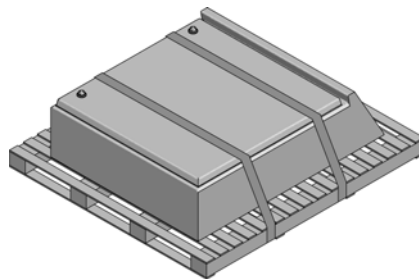
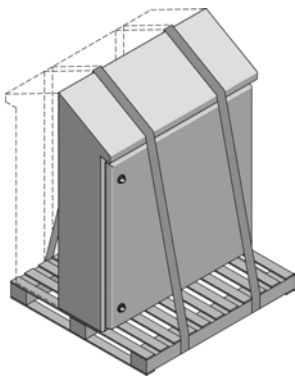


GB

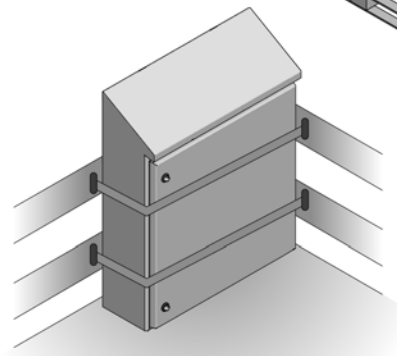
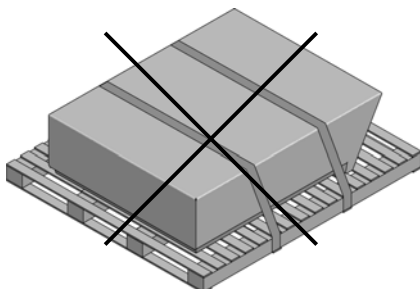
Transport

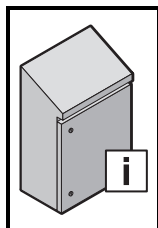


HYGIENE RISK!
The housing surfaces have peak-to-valley height <math>< 0.8 \mu\text{m}</math>. Damage to the surfaces favour the later formation of micro-organism deposits during operation. Consequently, use appropriate measures to protect the housing surfaces from being damaged during transport, e.g. by packing in the original cardboard packaging.

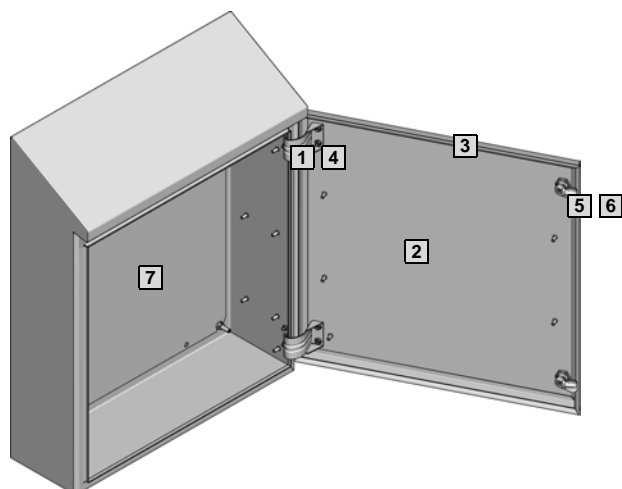


Not for:
1316.600/500
1317.600/500





Maintenance, spare parts



Routine inspections

To ensure a hygiene-conform operation of the HD compact enclosure over the complete operational lifetime, regular inspections in intervals depending on the degree of loading must be made. These inspections must be included in the maintenance schedule. Such inspections must check the following functions:

Locking mechanism

- Does the locking mechanism still operate correctly? If not, replace the damaged parts.

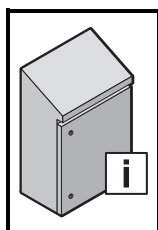
Door seal and seals for attached parts

- Are these seals clean and without gaps in the closed state?
- Are they free from damage?
- Are liquids and dust effectively kept from the housing interior? If not, replace the seal.

Housing surface

- Is it free from scratches and damage? If not, remove the scratches by polishing the surface or replace the damaged housing parts in case of larger damage.

Description	Model No. HD/ID No.								
	1302.600	1306.600	1308.600	1307.600	1320.600	1310.600	1316.600	1317.600	
Dimensions mm	Width	220	390	390	510	610	610	810	810
	Height, front	350	430	650	550	430	650	1050	1250
	Height, rear	437	549	769	669	601	769	1221	1421
	Depth	155	210	210	210	300	210	300	300
1 HD housing hinge, complete	319619								
2 HD door (W x H) without seal, lock and hinge	298606 (200 x 300)	298605 (380 x 380)	298604 (380 x 600)	298603 (500 x 500)	298602 (600 x 380)	298601 (600 x 600)	298600 (800 x 1000)	298599 (800 x 1200)	
3 Seal frame, glued (W x H)	320297 (200 x 300)	320298 (380 x 380)	320299 (380 x 600)	320300 (500 x 500)	320301 (600 x 380)	320302 (600 x 600)	320303 (800 x 1000)	320304 (800 x 1200)	
4 Door hinge (sheet metal)	319620								
5 HD lock (external part)	320294								
6 Plastic locking bolt (incl. screw)	319623 + 319866						-	-	
Locking rod (incl. screw)	-						319895 + 320305	319215 + 320305	
7 Mounting plate	271324	271548	271298	271333	271351	271278	271977	271338	
Enclosure key HD	HD 2549.600								



Technical specifications

Housing/door material:	Stainless steel 1.4301, AISI 304 (for 13XX.600) Stainless steel 1.4404, AISI 316L (for 13XX.500)
Housing material thickness:	1.5 mm (1.25 mm for 1302.600)
Door material thickness:	1.5 mm (for 1302.600, 1306.600, 1308.600, 1307.600, 1320.600) 2 mm (for 1310.600, 1316.600, 1317.600)
Housing/door surface:	Brushed, 400 grain, Ra < 0.8
Lock material/surface:	1.4404, Ra < 0.8
Seal material:	Silicone
Protection category:	IP 66

HD heat dissipation for $\Delta T = 20$ K in W

Model No. HD		
1302.600	17	15
1306.600	35	31
1307.600	52	45
1308.600	48	42
1310.600	68	58
1316.600	144	123
1317.600	166	142
1320.600	61	54

Rittal – The System.

Faster – better – worldwide.

- Enclosures
- Power distribution
- Climate control
- IT infrastructure
- Software & services

RITTAL GmbH & Co. KG
Postfach 1662 · D-35726 Herborn
Phone + 49(0)2772 505-0 · Fax + 49(0)2772 505-2319
E-Mail: info@rittal.de · www.rittal.de

ENCLOSURES

POWER DISTRIBUTION

CLIMATE CONTROL

IT INFRASTRUCTURE

SOFTWARE & SERVICES

